

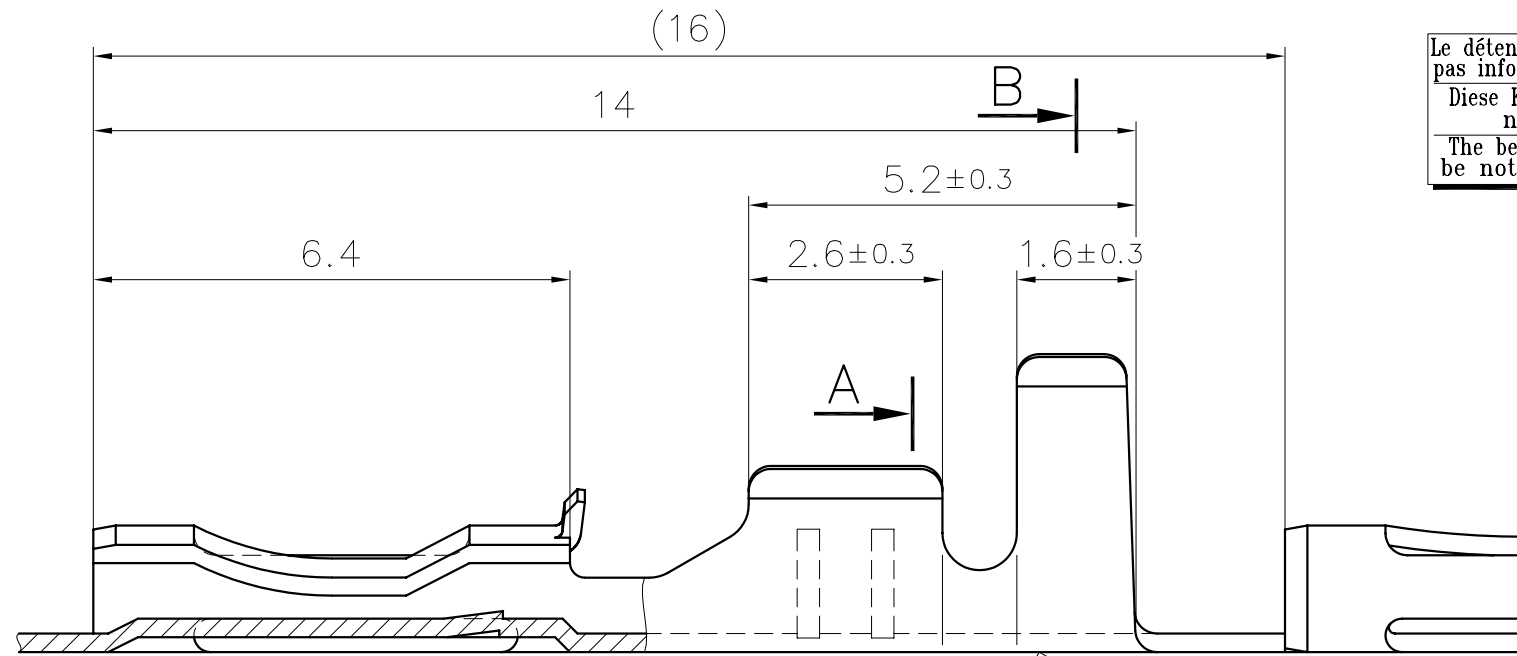
Diese Zeichnung darf ohne unsere Genehmigung weder vervielfältigt, noch dritten Personen zugänglich gemacht werden und bleibt unser Eigentum. Zuwiderhandlung ist strafbar.  
 Ce dessin ne peut être reproduit ni communiqué à des tiers sans notre accord, et reste notre propriété. Tout contrevenant s'expose à des poursuites.

Zeichnungsunstimmgkeiten sind sofort der EW zu melden.  
 Toute erreur est à signaler de suite au B.E.

SFA

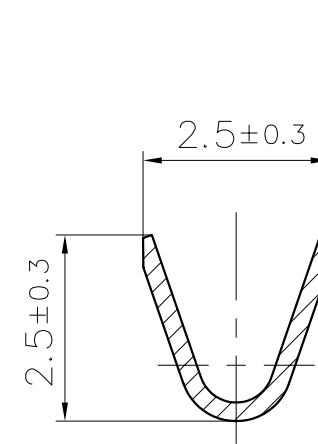
Verteiler	Destinataires	Telefon	Anz.
Poste	Nbre.		
HEL	1		
425	1		
SBM	1		
SUK	1		

Zeichnung  
Dessin

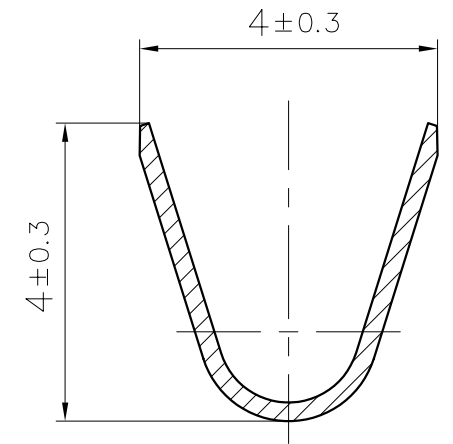


Le détenteur de cette copie ne sera pas informé en cas de modification  
 Diese Kopie wird bei Änderungen nicht berücksichtigt  
 The bearer of this copy will not be notified in case of changes

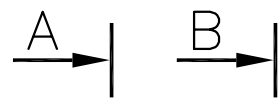
Ce document est la propriété de STOCKO CONTACT et ne peut être reproduit ou communiqué sans son accord écrit.  
 Für diese Unterlagen behalten wir uns alle Rechte vor.  
 All rights reserved in respect of this document.



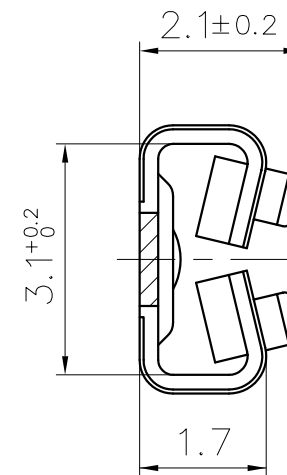
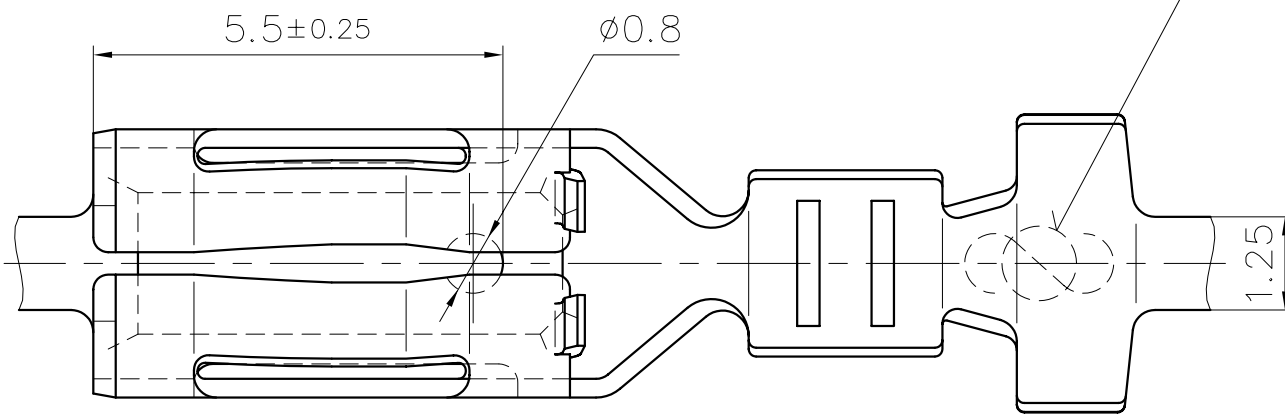
A-A



B-B



Sigle: Zeichen: STOCKO  
 Sign:



Pour languette: 2,8 x 0,5 CEI  
 Für Steckmesser: 2,8 x 0,5 CEI  
 For tab:

**PLAN CLIENT**  
**KUNDENZEICHNUNG**  
**CUSTOMER DRAWING**

S=0.25

Matière/Material	Revêtement/Veredlung/Finish		
	Naturel Blank Unplated	Etamé Verzinkt Tin plated	Nickelé Vernickelt Nickel plated
Laiton/Messing/Brass	X <input type="checkbox"/>	X <input type="checkbox"/>	-
Bronze	X	X	-
Acier/Stahl/Steel	-	-	X <input type="checkbox"/>
Homologation / Zulassung / Approval = <input type="checkbox"/>			

Nr. N°	Änderung Modification	Datum Date	Name Nom	Gep. Vérif.	Gen. Approuv.	29.09	EBERHARD	Ersatz für Rempl. par	-----
6	Rajout homologations UL	31.01 2011	A.D.					Norm	-----
5	Mise à jour	21.12 2005	R.F.	HILS				Maßstab Echelle	10:1
4	Mise à jour	24.07 96	R.F.	A.G.					
3	MODIFICATION LARG. ATTACHE 1.25 ETAIT 1 & STRIURE NON DEBOUCHANTE	24.06 96	G.N.	A.G.					
2	Mise à jour	04.01 96	R.F.	A.G.					
1	5.5±0.25 était 5.6±0.15/Ø0.8 était 1.2 -8,3 PROJET C5009	24.03 95	GN	EJJ					

Untol. Maße  
Cotes non tolérancées  
 zul. Abw.  
Tol. autoris. ±  
 Norm  
Norme

1994 Datum  
Date  
 Name  
Nom  
 Bearb.  
Execut.  
 20.09 NORTURE  
 Gep.  
Vérif.  
 29.09 GOTSMANN  
 Ersatz für  
Remplace : Même N° du 29.9.92 R.T. 13.09.94  
 Ersetzt durch  
Rempl. par : -----

Artikelbezeichnung / Désignation article  
**RSB 8100.002 F 2,8-1**

1	2	3	4	5	6	7	8	9	10	11	12	13	14	15	16	17
---	---	---	---	---	---	---	---	---	----	----	----	----	----	----	----	----