

Ce dessin ne peut être reproduit ni communiqué à des tiers sans notre accord, et reste notre propriété. Tout contrevient s'expose à des poursuites.  
 Diese Zeichnung darf ohne unsere Genehmigung weder vervielfältigt, noch dritten Personen zugänglich gemacht werden und bleibt unser Eigentum. Zuwiderhandlung ist strafbar.

Toute erreur est à signaler de suite au B.E.  
 Zeichnungsunstimlichkeiten sind sofort der EW zu melden.

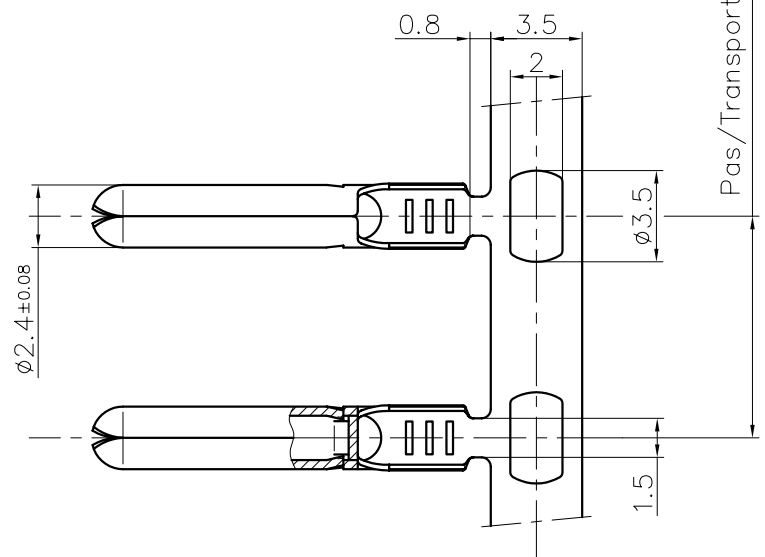
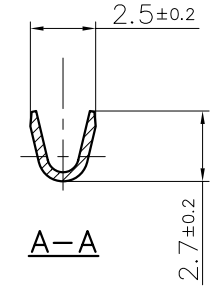
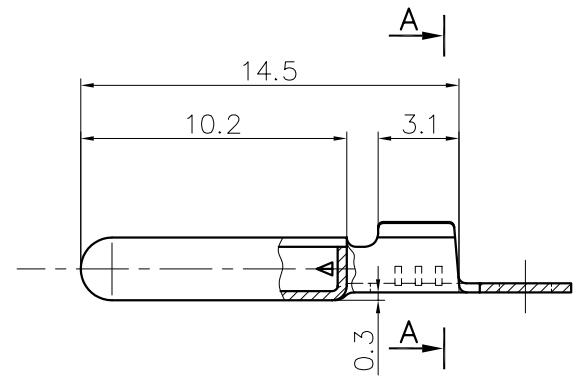
SFA

Destinataires	Verteilung
Service	Nbre
Abteilung	Anz.
<del>SBM</del>	1
<del>SUK</del>	1
<del>HEL</del>	1
<del>Sce</del>	1

Zeichnung  
 Dessin

Le détenteur de cette copie ne sera pas informé en cas de modification  
 Diese Kopie wird bei Änderungen nicht berücksichtigt  
 The bearer of this copy will not be notified in case of changes

Ce document est la propriété de STOCKO CONTACT et ne peut être reproduit ou communiqué sans son accord écrit.  
 Für diese Unterlagen behalten wir uns alle Rechte vor.  
 All rights reserved in respect of this document.



Pas/Transport: (8.5)

**PLAN CLIENT  
 KUNDENZEICHUNG  
 CUSTOMER DRAWING**

S = 0.35

Matière/Material	Revêtement/Veredlung/Finish	
	Pré-nickelé Vorvernickelt Nickel preplated	Etamé Verzinkt Tin plated
Laiton/Messing/Brass	X	—

Untol. Maße Cotes non tolérancées				zul. Abw. Tol. autoris. ±		Norm : -----	
> 0 bis/à	6	0.15		Norme : -----		Maßstab: Echelle : 5:1	
> 6 bis/à	30	0.3					
> 30 bis/à	100	0.45					
20 07		Datum Date		Name Nom			
Bearb. Exécut.		04.06		FLECKSTEIN			
6	Création sur CAO	04.06 2007	R.F.	Gep. Vérif.	---	Ersatz für Remplace : Plan papier du 23.03.79	
Nr. N°	Änderung Modification	Datum Date	Name Nom	Gep. Vérif.	Gen. Approuv.	Ersetzt durch : Rempl. par : -----	

Artikelbezeichnung / Désignation article  
**RTB 7861.001 P 2,4-0,75**



Referenz-Nr. N° référence	Artikel-Nr. / N° article																
	1	2	3	4	5	6	7	8	9	10	11	12	13	14	15	16	17