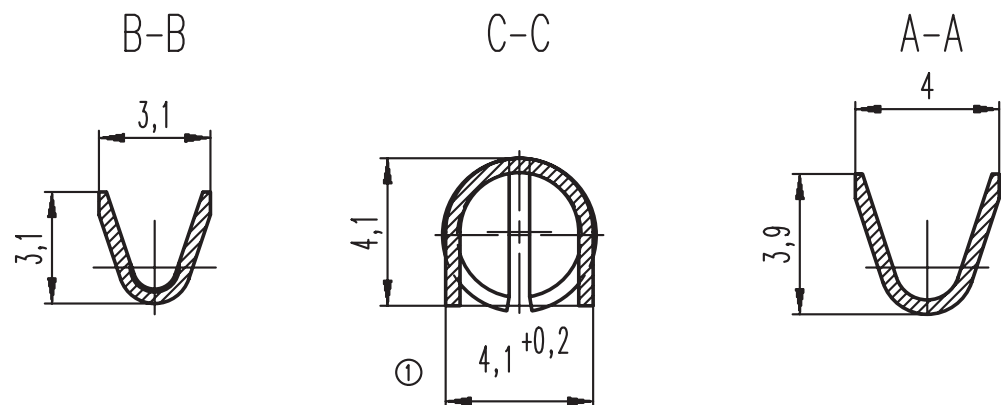
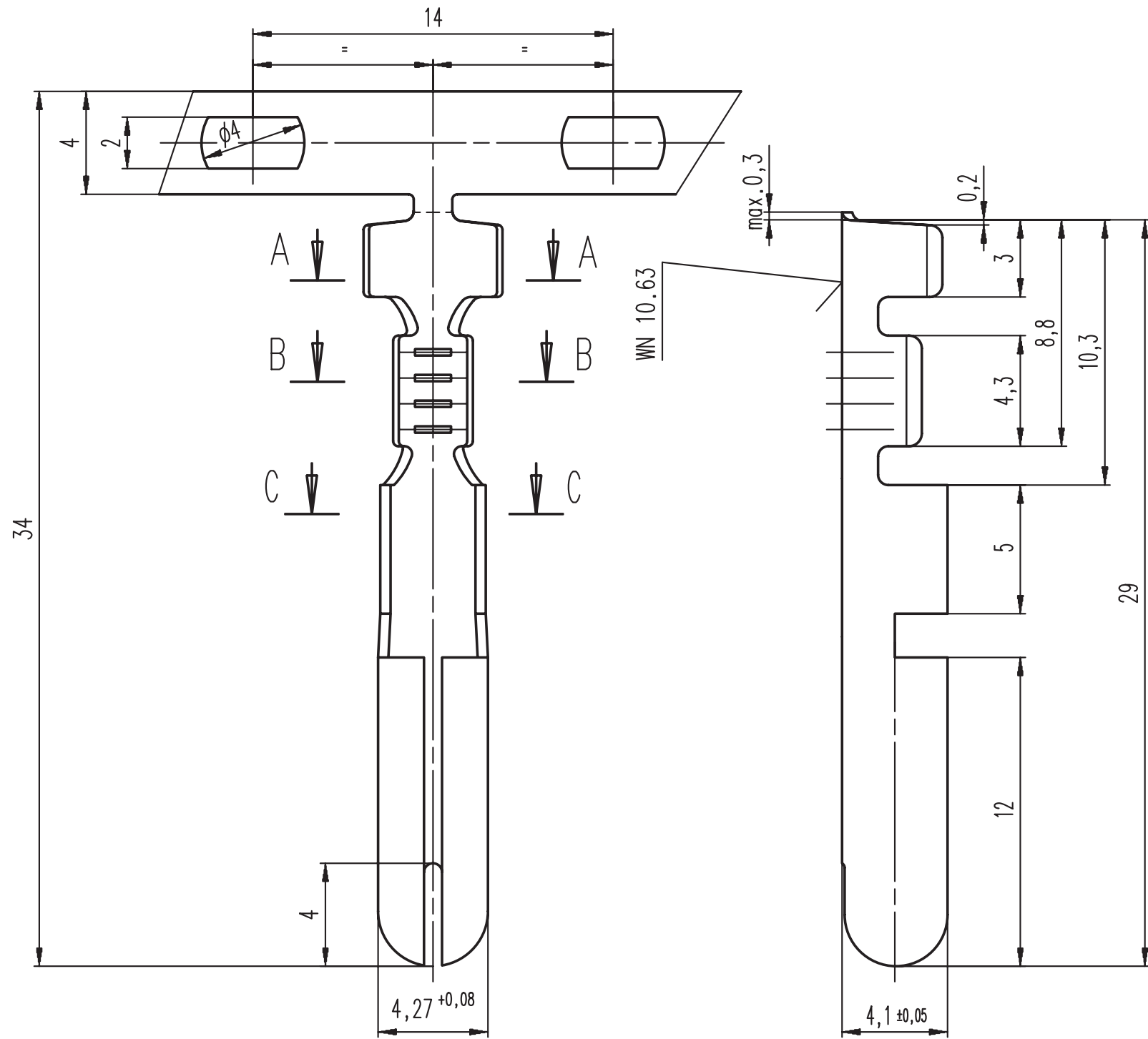


Diese Zeichnung darf ohne unsere Genehmigung weder vervielfältigt, noch Dritten Personen zugänglich gemacht werden und bleibt unser Eigentum. Zuwiderhandlung ist strafbar.
 All rights strictly reserved. Reproduction or issue to third parties in any form whatsoever is not permitted without written authority from the proprietor. Violation is punishable.

Gesamte und digital verteilte Zeichnungen benötigen zur Freigabe keine Unterschrift!
 Scanned and digitally distributed drawings do not need a signature for the release!

Technische Änderungen vorbehalten!
 Technical modifications will be reserved.

Verteiler distributor
Empfänger receiver
SDW
SFA



Spule muss mit dem Trägerstreifen nach unten gelagert werden! ^②

Material: CuNi18Zn20 ; s = 0,4
 Leitercrimp (2-07) 0,38 - 1 mm²
 Iso.crimp (2-07) Iso. ø 2,5 max.

				Untolerierte Maße dimensions without tolerance		Toleranz tolerance ±		Identifikator/identificator RTB_8037.002_R_4-1_K	
				> 0 bis 6		0,1		Rundsteckstift für Herdstecker	
				> 6 bis 30		0,2			
				> 30 bis 120		0,3			
2	Hinweis hinzu	02.03.05	Gast	Datum/date	Name/name				
1	Maß 4,1 in 4,1+0,2 geändert	13.11.97	Gast	erstellt prepare 29.10.97	Karacora	Maßstab/scale	5:1	A3	
Index index	Änderung modification	Datum date	Name name	geprüft checked		Ersatz für replace for		D-7791.0000-K vom 22.10.97	
STOCKO® STOCKO CONTACT Ein Unternehmen der Wieland Gruppe		Artikelbezeichnung article name Entwicklung Hellenthal		Projekt Nr. project no.		RTB 8037.002 R 4-1 Kundenzeichnung / customer drawing			