

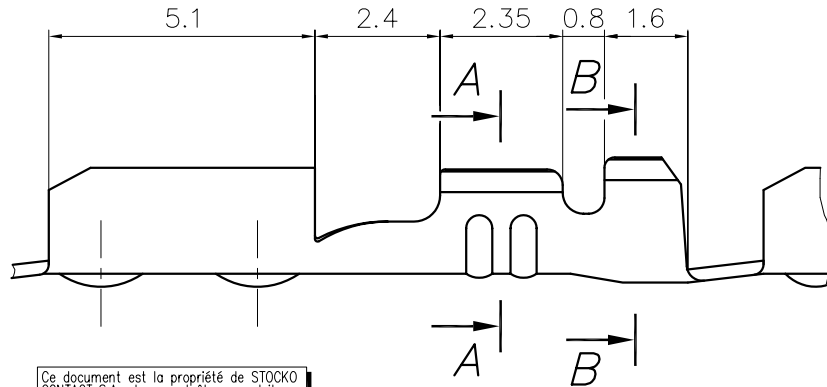
Ce dessin ne peut être reproduit ni communiqué à des tiers sans notre accord, et reste notre propriété. Tout contrevient s'expose à des poursuites.
 Diese Zeichnung darf ohne unsere Genehmigung weder vervielfältigt, noch dritten Personen zugänglich gemacht werden und bleibt unser Eigentum. Zuwiderhandlung ist strafbar.

Toute erreur est à signaler de suite au B.E.
 Zeichnungsunstimmigkeiten sind sofort der EW zu melden.

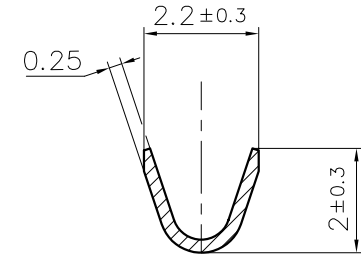
SFA

Destinataires	
Verteilung	
Service	Nbre
Abteilung	Anz.
SBM	1
SUK	1
HEL	1
SCE	1

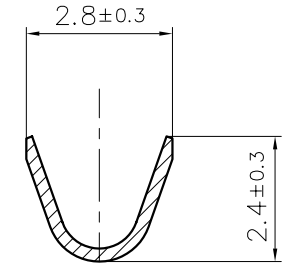
Zeichnung
 Dessin



Ce document est la propriété de STOCKO CONTACT S.A. et ne peut être reproduit ou communiqué sans son accord écrit.
 Für diese Unterlagen behalten wir uns alle Rechte vor.
 All rights reserved in respect of this document.



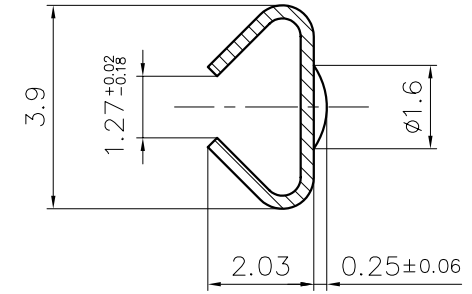
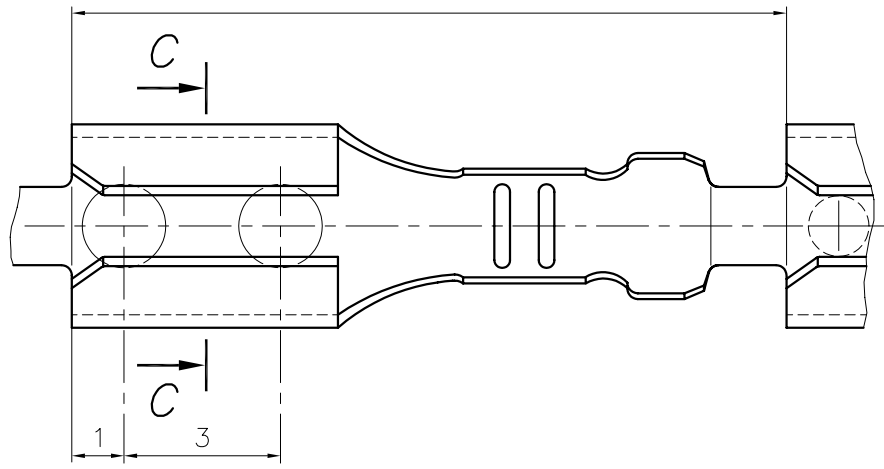
A - A



B - B

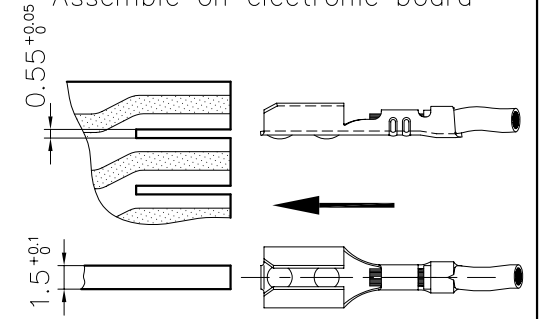
Le détenteur de cette copie ne sera pas informé en cas de modification
 Diese Kopie wird bei Änderungen nicht berücksichtigt
 The bearer of this copy will not be notified in case of changes

Pas /Transport: (13.7)



C - C

③ Montage sur circuit imprimé/
 Einbau auf gedrucktes Schaltbild/
 Assemble on electronic board



**PLAN CLIENT
 KUNDENZEICHUNG
 CUSTOMER DRAWING**

Matière/Material:

Laiton naturel ou étamé/
 Messing blank oder verzinkt/
 Brass unplated or tin plated

				Untol. Maße Cotes non tolérancées	zul. Abw. Tol. autoris. ±	Norm : Norme : -----	
				> 0 bis/à 6	0.15	Maßstab: Echelle : 10:1	
				> 6 bis/à 30	0.3		
				> 30 bis/à 100	0.45		
				19 98	Datum Date		Name Nom
				Bearb. Exécut.	17.03	GUILLEMEN	
3				Ajout détail : montage sur circuit imprimé	23.09 99	G.JJ	
2				Création sur CAO	17.03 98	J.J.G A.G	Gep. Vérif. --- ---
Nr. N°				Änderung Modification	Datum Date	Name Nom	Gep. Approuv. 29.04
GOTTSMANN							Ersatz für Remplace : Môme du 29.11.84
							Ersetzt durch : Rempl. par : -----
Artikelbezeichnung / Désignation article							
RVB 8014 V 3,4-0,5							
Referenz-Nr. N° référence				Artikel-Nr. / N° article			
STOCKO®							
1	2	3	4	5	6	7	8 9 10 11 12 13 14 15 16 17