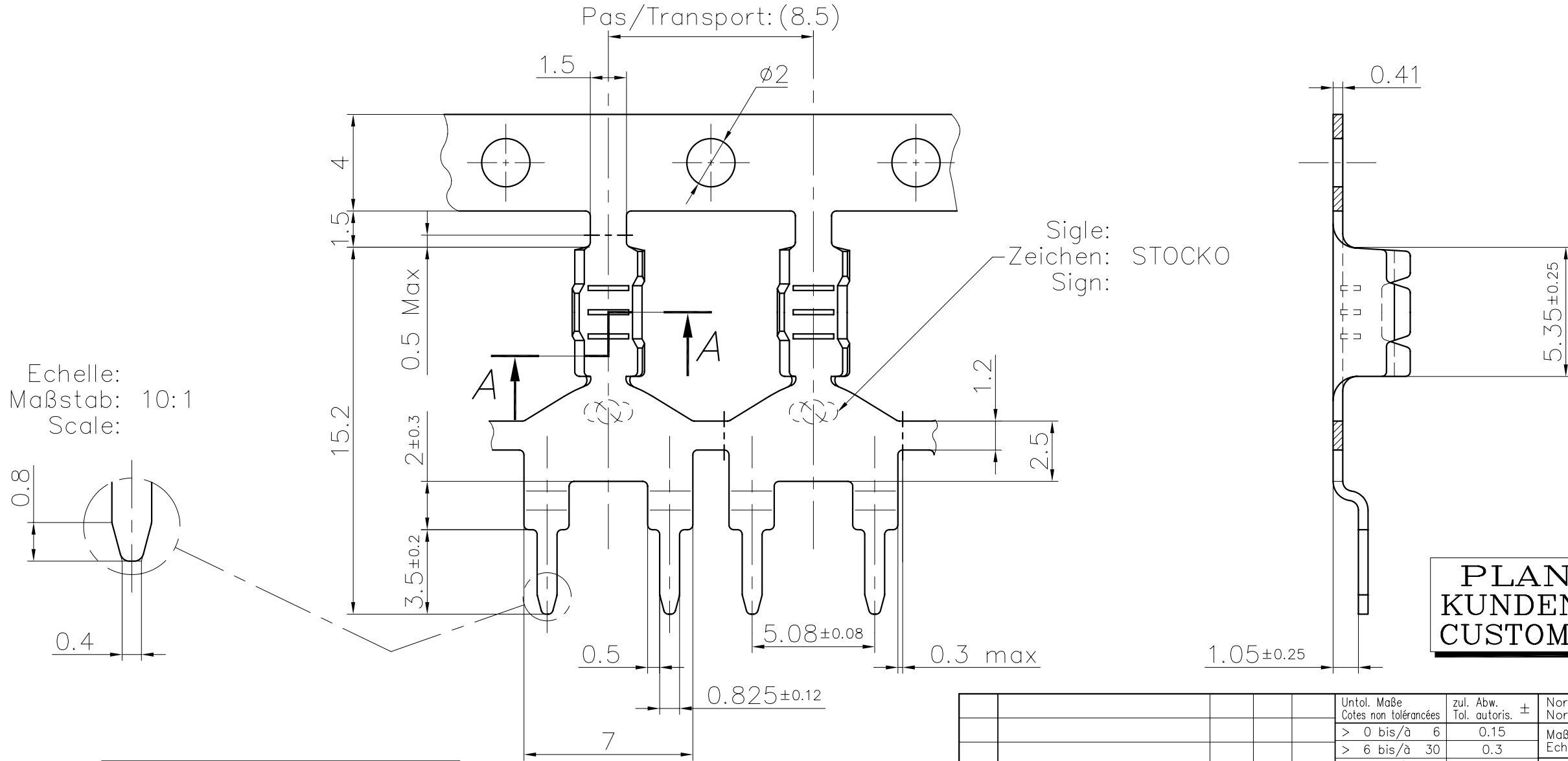
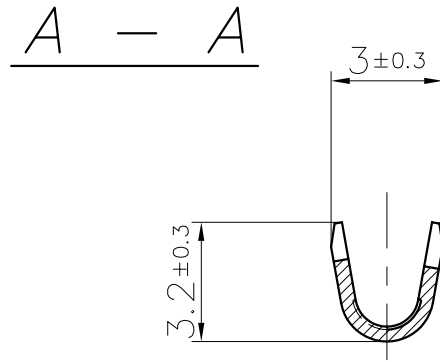


Ce dessin ne peut être reproduit ni communiqué à des tiers sans notre accord, et reste notre propriété. Tout contrevenant s'expose à des poursuites.

Toute erreur est à signaler de suite au B.E. Zeichnungsunstimmigkeiten sind sofort der EW zu melden.

Le détenteur de cette copie ne sera pas informé en cas de modification
 Diese Kopie wird bei Änderungen nicht berücksichtigt
 The bearer of this copy will not be notified in case of changes

Ce document est la propriété de STOCKO CONTACT et ne peut être reproduit ou communiqué sans son accord écrit.
 Für diese Unterlagen behalten wir uns alle Rechte vor.
 All rights reserved in respect of this document.



Stigle: STOCKO
 Zeichen: STOCKO
 Sign:

Echelle: 10:1
 Maßstab: 10:1
 Scale:

**PLAN CLIENT
 KUNDENZEICHUNG
 CUSTOMER DRAWING**

Symbole/Symbol O-M

▲ Spécification de soudure:
 Lötbarkeitsdaten: WN 30.117
 Welding specification:

SFA	
Destinataires	Verteilung
Service	Nbre
Abteilung	Anz.
SBM	1
SLK	1
HEL	1
SCE	1

					Untol. Maße Cotes non tolérancées	zul. Abw. Tol. autoris. ±	Norm : ----- Norme : -----
					> 0 bis/à 6	0.15	Maßstab: 5:1
					> 6 bis/à 30	0.3	Echelle : 5:1
					> 30 bis/à 100	0.45	
					20 02	Datum Date	Name Nom
4	AJOUT SPECIFICATION DE SOUDURE	11.01 2012	S.H.		Bearb. Exécut.	14.10	HOLZSCHERER
3	Création sur CAO + Mise à jour plan	14.10 2002	S.H.	A.D.	Gep. Vérif.	---	-----
Nr. N°	Änderung Modification	Datum Date	Name Nom	Gep. Vérif.	Gen. Approuv.	14.10	ACKERMANN
Artikelbezeichnung / Désignation article							

RVB 8055 P 0,8

Matière/Material	Revêtement/Veredlung/Finish
Laiton/Messing/Brass	Etamé/Verzinkt/Tin plated ▲

STOCKO®	Referenz-Nr. N° référence	Artikel-Nr. / N° article
		1 2 3 4 5 6 7 8 9 10 11 12 13 14 15 16 17

Zeichnung
 Dessin