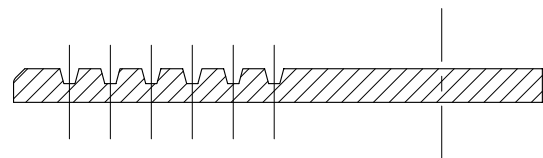


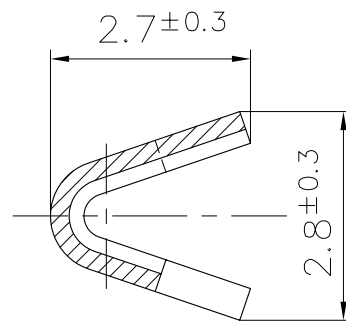
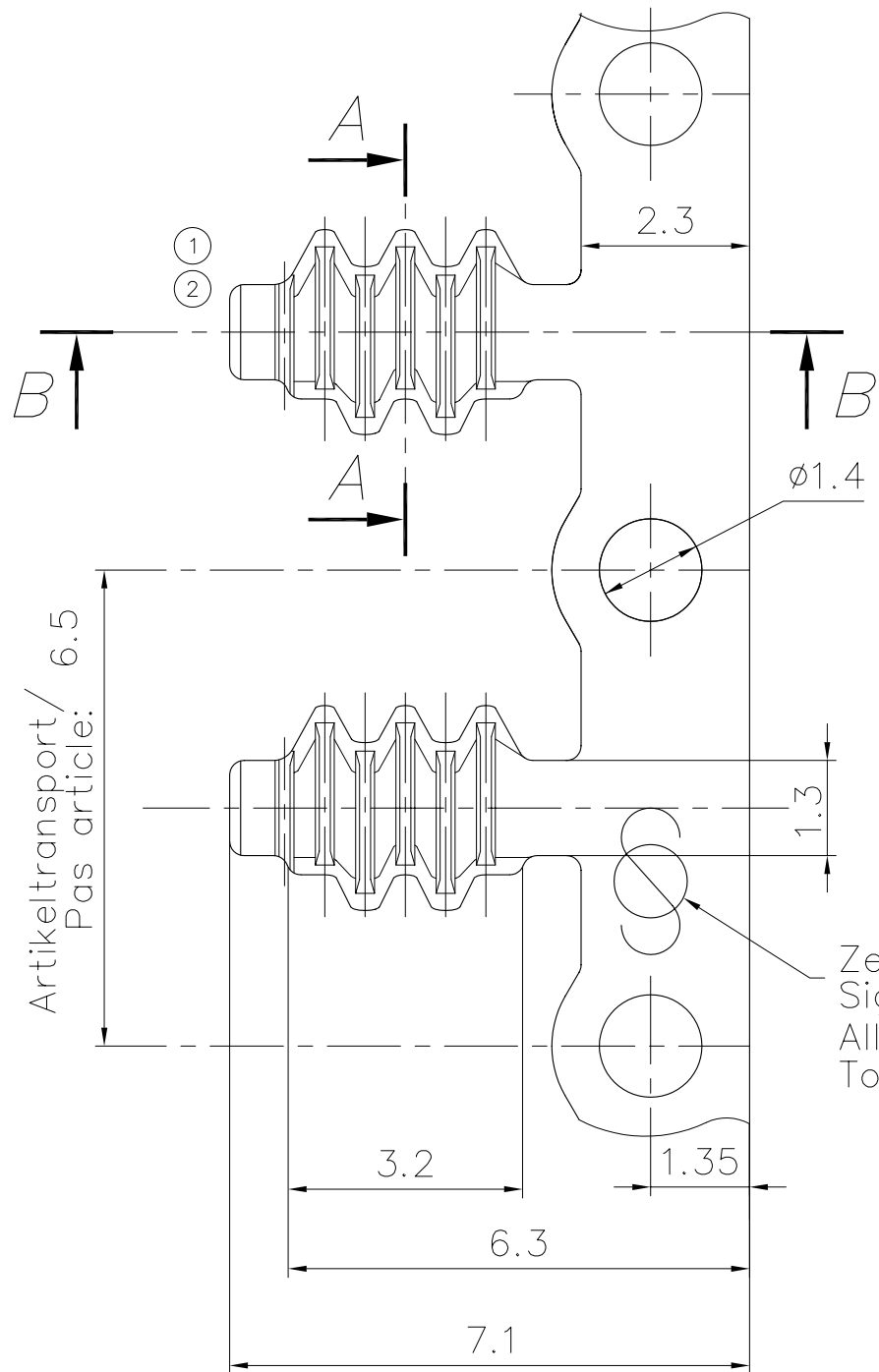
Diese Zeichnung darf ohne unsere Genehmigung weder vervielfältigt, noch dritten Personen zugänglich gemacht werden und bleibt unser Eigentum. Zuwiderhandlung ist strafbar.
Ce dessin ne peut être reproduit ni communiqué à des tiers sans notre accord, et reste notre propriété. Tout contrevenant s'expose à des poursuites.

Le détenteur de cette copie ne sera pas informé en cas de modification
Diese Kopie wird bei Änderungen nicht berücksichtigt
The bearer of this copy will not be notified in case of changes

Ce document est la propriété de STOCKO CONTACT et ne peut être reproduit ou communiqué sans son accord écrit.
Für diese Unterlagen behalten wir uns alle Rechte vor.
All rights reserved in respect of this document.



B - B



A - A

Material/Matière:

Messing/Laiton

S = 0.45

Veredlung/Revêtement:

Blank/Naturel

oder vorverzinntes Band/
ou bande pré-étamée

**PLAN CLIENT
KUNDENZEICHNUNG
CUSTOMER DRAWING**

SFA

Verteiler Destinataires	
Telefon Anz. Poste	Nbr.
SBM	1
SUC	1
HEL	1

Zeichnung
Dessin

Zeichen/Sigle STOCKO
Alle 2 Transporte/
Tous les 2 pas

				Untol. Maße Cotes non tolérancées	zul. Abw. Tol. autoris. ±	Norm Norme
				> 0 bis/à 6	0.15	Maßstab Echelle 10:1
				> 6 bis/à 30	0.3	
				> 30 bis/à 100	0.45	
				1994	Datum Date	Name Nom
3	Rectifié mise en page	15.02 2006	R.F.	Bearb. Execut.	22.09	GOTTSMANN
2	Tenon ajouté	30.01 96	R.F. A.G.	Gep. Verif.	---	-----
1	Chanfrein ajouté	20.02 95	AG EJJ	Gen. Approu.	26.09	EBERHARD
Nr. N°	Änderung Modification	Datum Date	Name Nom	Gep. Verif.	Gen. Approu.	26.09 EBERHARD
Ersatz für Remplace : PROJET 93134						
Ersetzt durch Rempl. par : -----						

Artikelbezeichnung / Désignation article							RVB 8131 V-0,6																
Referenz-Nr. N° référence							Artikel-Nr. / N° article																
STOCKO							1	2	3	4	5	6	7	8	9	10	11	12	13	14	15	16	17