

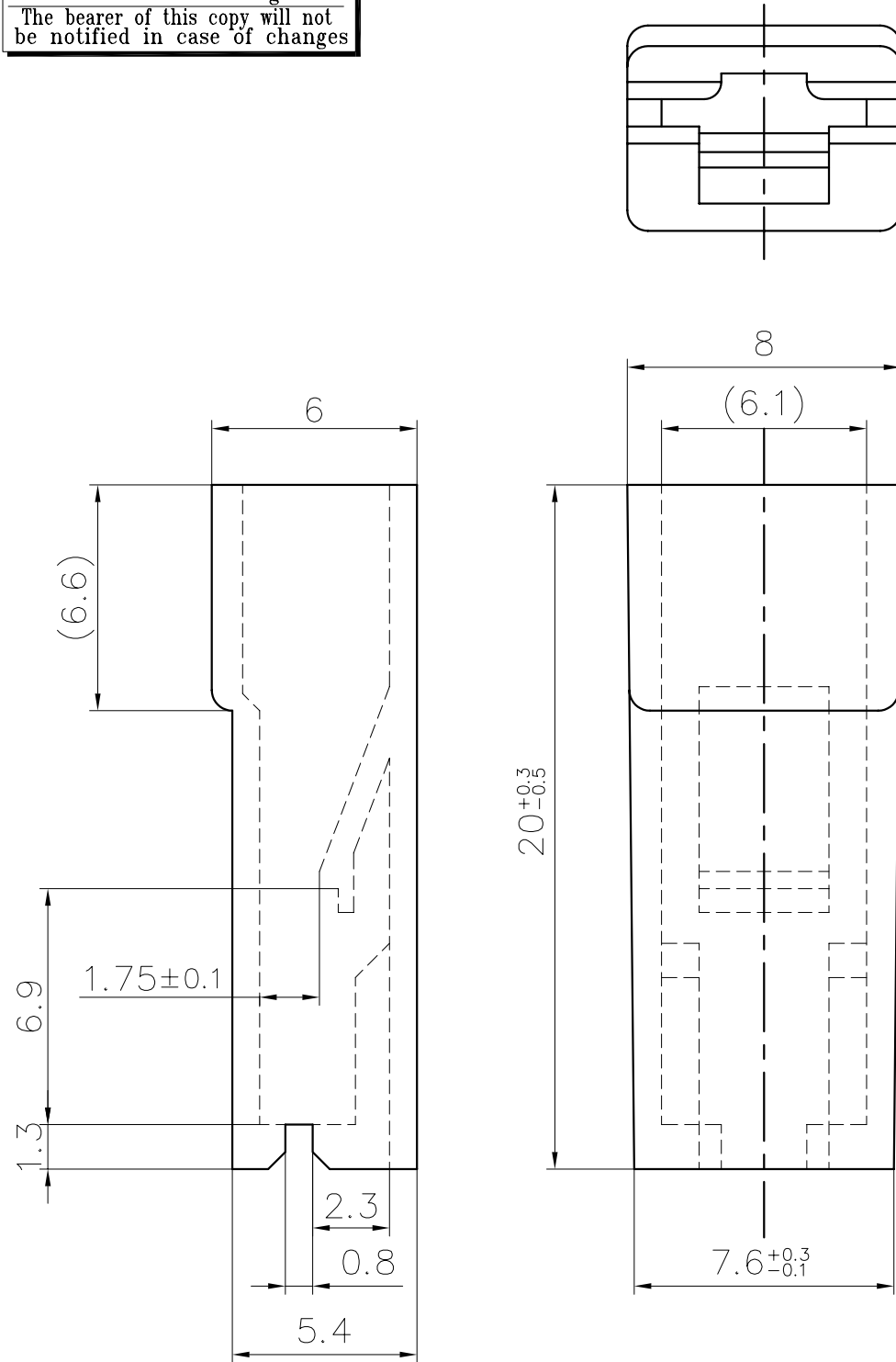
Ce dessin ne peut être reproduit ni communiqué à des tiers sans notre accord, et reste notre propriété. Tout contrevenant s'expose à des poursuites.

Toute erreur est à signaler de suite au B.E. Zeichnungsunstimmigkeiten sind sofort der EW zu melden.

SFA

Destinataires	Nbre
Verteilung	Anz.
Service	
Abteilung	

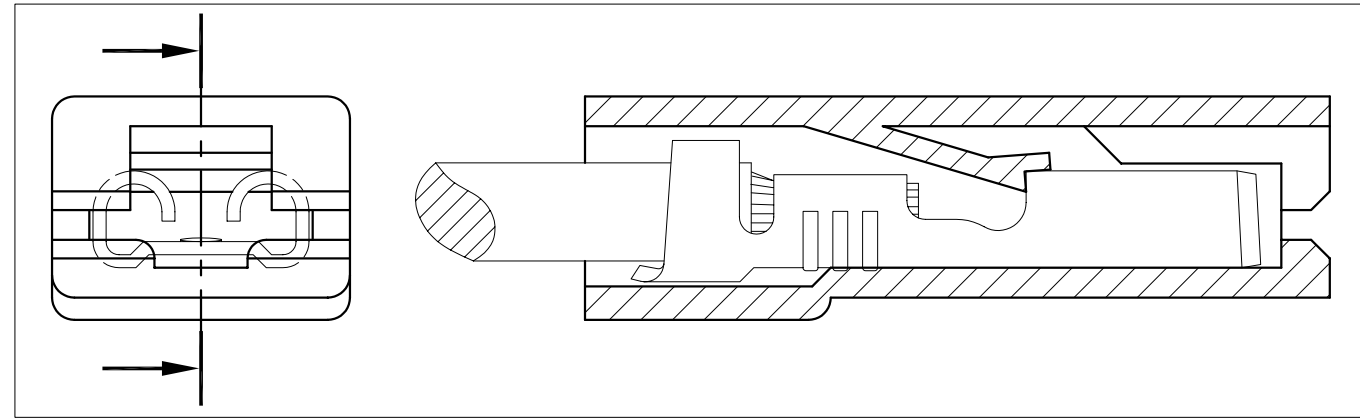
Le détenteur de cette copie ne sera pas informé en cas de modification
 Diese Kopie wird bei Änderungen nicht berücksichtigt
 The bearer of this copy will not be notified in case of changes



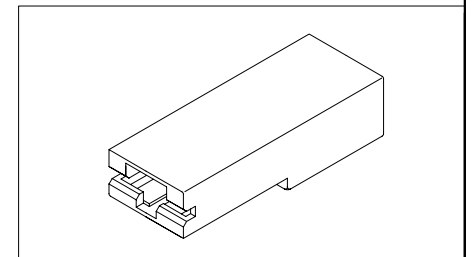
Homologation / Zulassung / Approval = **UL**

Désignation article: Artikelbezeichnung: Part number:	Matière: Material:	Couleur/Farbe/Color:				
		Naturel Natur Natural	Noir Schwarz Black	Marron Braun Brown	Violet Violett Violet	Rouge Rot Red
EH 650.100	PA 6/6.6-V0	X <input type="checkbox"/> UL	—	—	—	—
	PA 6.6-V2	X <input type="checkbox"/> UL	—	X <input type="checkbox"/> UL	X <input type="checkbox"/> UL	—
	PA 4.6-V2	—	X	—	—	—
EH 650.100-G	PA 6-V2 (IEC 60335-1)	X <input type="checkbox"/> UL	—	—	—	X <input type="checkbox"/> UL

Ce document est la propriété de STOCKO CONTACT et ne peut être reproduit ou communiqué sans son accord écrit.
 Für diese Unterlagen behalten wir uns alle Rechte vor.
 All rights reserved in respect of this document.



**PLAN CLIENT
 KUNDENZEICHNUNG
 CUSTOMER DRAWING**



Pour clip non déverrouillable:
 Für nicht entriegelbare Flachsteckhülse: **4,8**
 For not self-locking receptacle:

- RS/RSB 7603
- RS/RSB 7604
- RS/RSB 7795
- RS/RSB 8091
- RS/RSB 8102
- RS/RSB 8170

Nr. N°	Änderung Modification	Datum Date	Name Nom	Gep. Verif.	Gen. Approu.	06.10	GOTTSMANN	Ersetzt durch Rempl. par :
14	MISE A JOUR MATIERE "UL"	12.12 2011	S.H.					Norm : ----- Norme : -----
13	MISE A JOUR	23.06 2009	S.H.	J.B.HI.				Maßstab: 5:1 Echelle : 5:1
12	Projet V08021=Ajout PA 6-V2 Rouge	23.06 2008	R.F.	J.B.HI.				
11	MISE A JOUR COTES + TOLERANCES MISE A JOUR DES MATIERES "UL"	24.10 2006	R.F.	J.B.HI.	19 97	Datum Date	Name Nom	
10	SUPPRESSION DU NEZ	31.05 2005	R.F.	J.B.HI.				
9	MISE A JOUR MATIERE PA 6/6.6	21.03 2005	R.F.	A.D.	Bearb. Exécut.	02.10	SENFT	
8	MISE A JOUR COULEURS	03.01 2004	R.F.	J.B.HI.	Gep. Verif.	---	-----	Ersatz für : Mème du 18.05.97 Remplace : Mème du 18.05.97
Artikelbezeichnung / Désignation article								EH 650.100 EH 650.100-G



Referenz-Nr.
N° référence

Artikel-Nr. / N° article

1	2	3	4	5	6	7	8	9	10	11	12	13	14	15	16	17
---	---	---	---	---	---	---	---	---	----	----	----	----	----	----	----	----

Zeichnung
 Dessin