

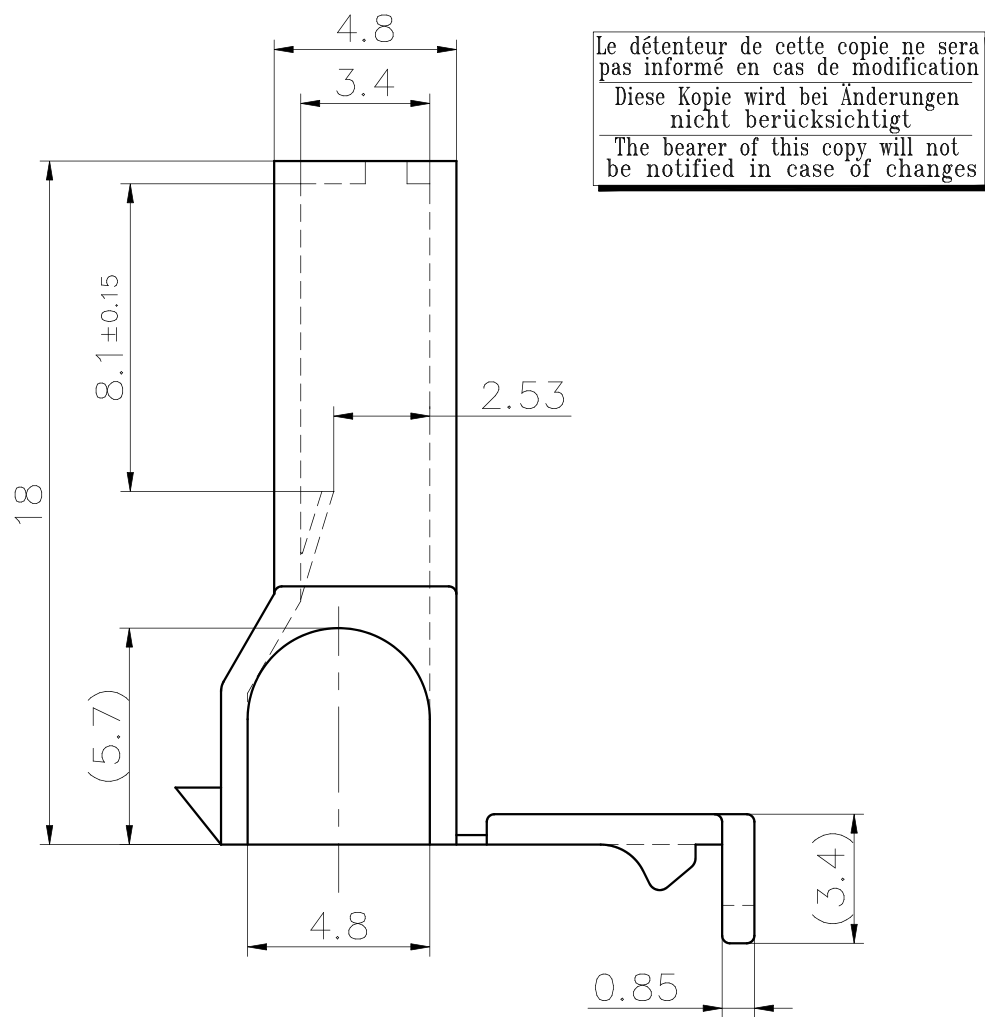
Ce dessin ne peut être reproduit ni communiqué à des tiers sans notre accord, et reste notre propriété. Tout contrevenant s'expose à des poursuites.  
 Diese Zeichnung darf ohne unsere Genehmigung weder vervielfältigt, noch dritten Personen zugänglich gemacht werden und bleibt unser Eigentum. Zuwiderhandlung ist strafbar.

Toute erreur est à signaler de suite au B.E.  
 Zeichnungsunstimmigkeiten sind sofort der EW zu melden.

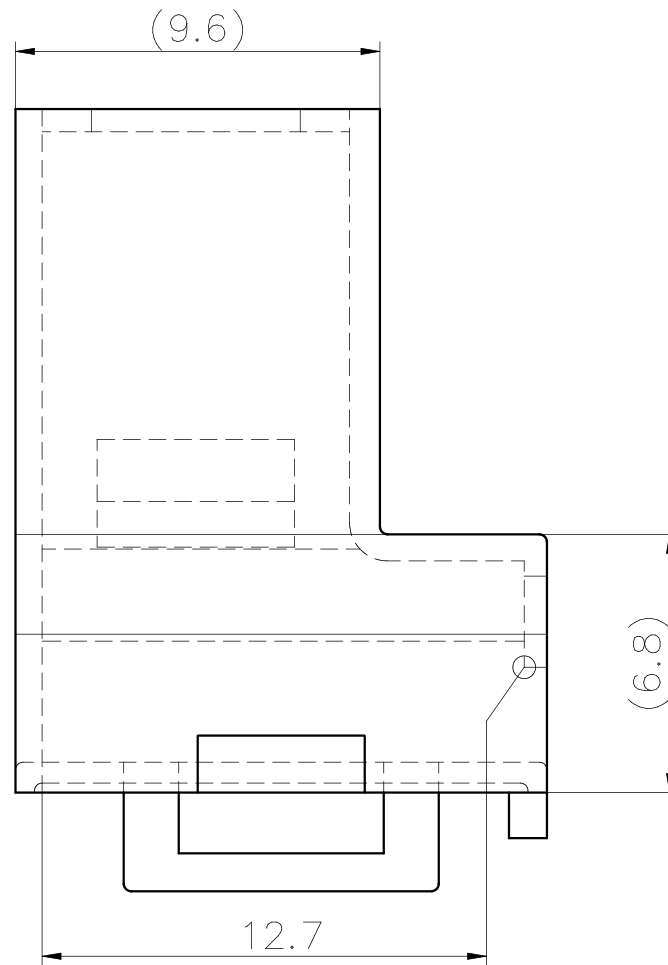
SFA

Destinataires Verteilung Service Abteilung	Nbre Anz.

Zeichnung  
Dessin



Le détenteur de cette copie ne sera pas informé en cas de modification  
 Diese Kopie wird bei Änderungen nicht berücksichtigt  
 The bearer of this copy will not be notified in case of changes



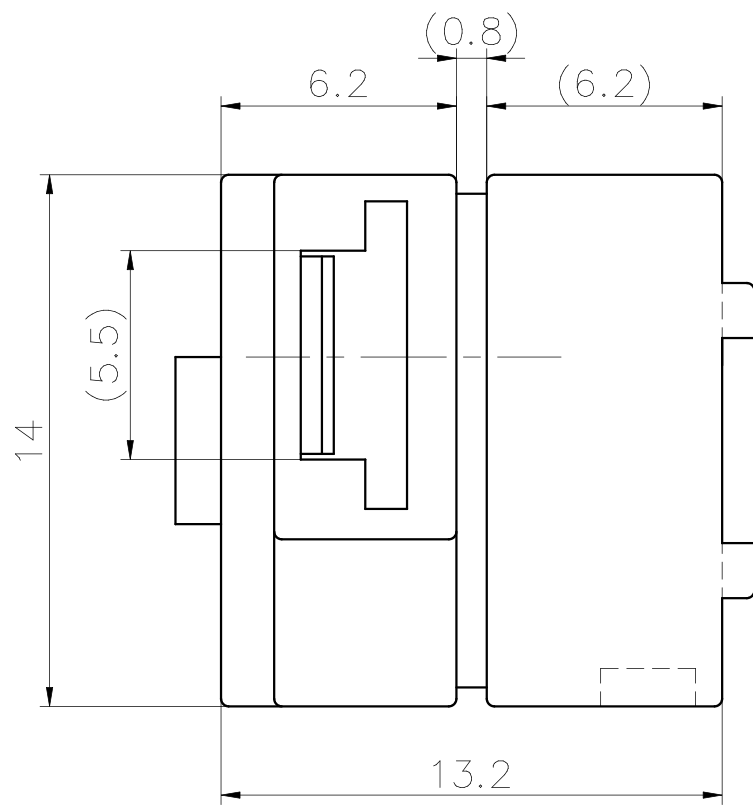
Ce document est la propriété de STOCKO CONTACT et ne peut être reproduit ou communiqué sans son accord écrit.  
 Für diese Unterlagen behalten wir uns alle Rechte vor.  
 All rights reserved in respect of this document.

Diamètre isolant max: 3,5 mm  
 Leiter Iso-Durchmesser Max: 3,5 mm  
 Iso-Diameter max: 3,5 mm

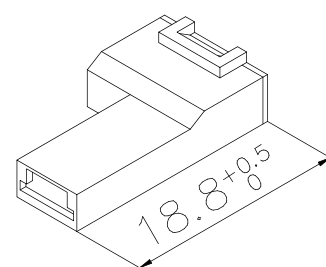
Diamètre isolant max: 3,6 mm  
 Leiter Iso-Durchmesser Max: 3,6 mm  
 Iso-Diameter max: 3,6 mm

Pour clip drapeau:  
 Für Flachsteckhülse: 6,3 x 0,8  
 For flag receptacle:

- RSB 8138.108 F 6,3-1
- ▶ RS/RSB 8138 F 6,3-2,5
- ▶ RSB 8198.1208 F 6,3-2



**PLAN CLIENT  
 KUNDENZEICHUNG  
 CUSTOMER DRAWING**



Outil extracteur de clip: WZR6C  
 Flachsteckhülse Ausziehwerkzeug: WZR6C  
 Terminal pull tool: WZR6C

Homologation / Zulassung / Approval = <input type="checkbox"/> UL			
Désignation article: Artikelbezeichnung: Part number:	Matière: Material:	Couleur/Farbe/Color:	
		Naturel Natur Natural	Noir Schwarz Black
EH 679.200	PA 6/6.6-V0	<input checked="" type="checkbox"/> <input type="checkbox"/> UL	<input checked="" type="checkbox"/> <input type="checkbox"/> UL
	PA 6.6-V2	<input checked="" type="checkbox"/> <input type="checkbox"/> UL	<input checked="" type="checkbox"/> <input type="checkbox"/> UL
EH 679.200-G	PA 6-V2 (IEC 60335-1)	<input checked="" type="checkbox"/> <input type="checkbox"/> UL	—

12	AJOUT RSB 8138.108 F 6,3-1	06.06 2013	S.H.		Untol. Maße Cotes non tolérancées	zul. Abw. Tol. autoris. ±	Norm : Norme : - - - - -
11	MISE A JOUR	15.03 2010	S.H.	J.B.HI.	> 0 bis/à 6	0.1	Maßstab: Echelle : 5:1
10	MISE A JOUR	23.06 2009	S.H.	J.B.HI.	> 6 bis/à 30	0.2	
9	Projet V08001 = ajout cote 3.4 + mise à jour plan	18.08 2008	R.F.	A.D.	> 30 bis/à 100	0.3	
8	AJOUTÉ Ø ISOLANT MAX.	10.04 2008	R.F.	C.Si.	2000	Datum Date	Name Nom
7	PRÉCISÉ "RS/RSB 8138"	10.03 2008	R.F.	J.B.HI.	Bearb. Exécut.	21.11	FLECKSTEIN
6	AJOUTÉ EH 679.200-G (Projet V08001)	06.03 2008	R.F.	J.B.HI.	Gep. Verif.	---	Ersatz für : PROJET 100055.10
Nr. N°	Änderung Modification	Datum Date	Name Nom	Gep. Verif.	Gen. Approu.	22.11	D.D.M.
Artikelbezeichnung / Désignation article		EH 679.200 EH 679.200-G					
		Referenz-Nr. N° référence		Artikel-Nr. / N° article			
				1 2 3 4 5 6 7 8 9 10 11 12 13 14 15 16 17			