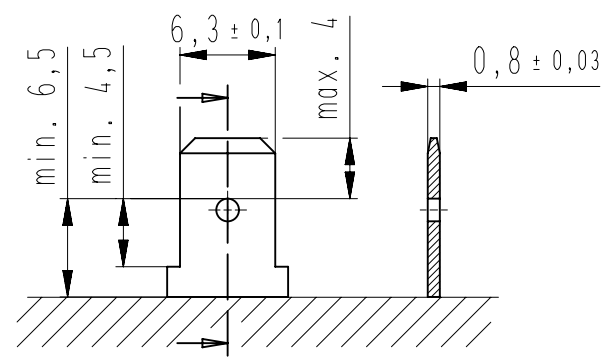
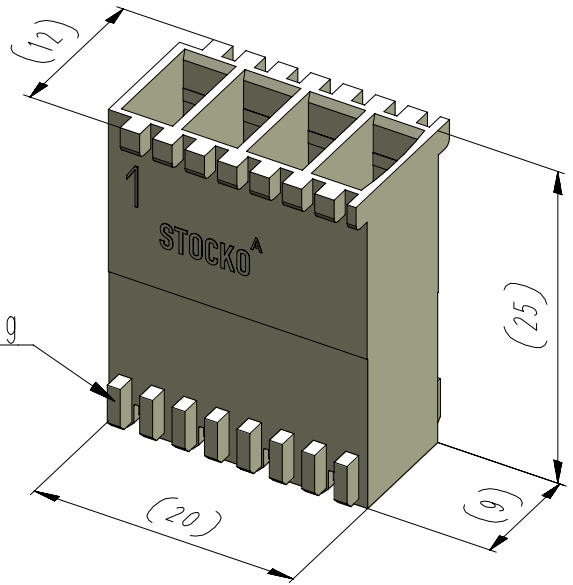


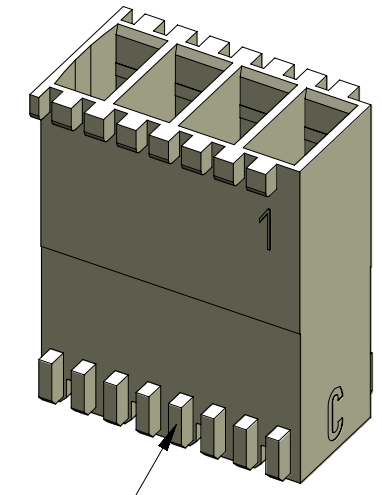
Diese Zeichnung darf ohne unsere Genehmigung weder vervielfältigt, noch dritten Personen zugänglich gemacht werden und bleibt unser Eigentum. Zuwiderhandlung ist strafbar.  
 All rights strictly reserved. Reproduction or issue to third parties in any form whatsoever is not permitted without written authority from the proprietor. Violation is punishable.  
 Zeichnungsuntimmigkeiten sind sofort der Produktentwicklung zu melden!  
 Drawing differences are to be announced immediately to product design!  
 Gesamte oder digital verteilte Zeichnungen benötigen zur Freigabe keine Unterschrift!  
 Scanned or digitally distributed drawings do not need a signature for the release!



für Steckmesser  
for tab



34 Codierung  
keying



34 Positionierung  
positioning

Artikelbezeichnung  
part description

-XX-  
siehe Tabelle/see chart  
MH 8420-004

Codierungsvariante  
code variety

steckbar in  
pluggable in

| -CCC-  |                               |
|--|-------------------------------|
| Material und Farbcode<br>material and colour code  |                               |
| Materialinformation siehe<br>Kundenzeichnung<br>material information see<br>customer drawing |                               |
| Leergehäuse / housing<br>EH 688-...  |                               |
| WN 14.0631 (PA6-V0)  |                               |
| Code-Nr.<br>code no.   | Farbe / colour                |
| 116  | schwefelgelb<br>sulfur yellow |
| 212  | lachsorange<br>salomon orange |
| 314  | altrosa<br>antique pink       |
| 512  | lichtblau<br>lightblue        |
| 611  | resedagrün<br>light green     |
| 627  | lichtgrün<br>light green      |
| 715  | schiefergrau<br>slate grey    |
| 737  | staubgrau<br>dusty grey       |
| 905  | schwarz<br>black              |
| 960  | natur<br>nature               |

Ergänzung am Ende  
der Artikelbezeichnung:  
appendix at the end of  
the part description:  
-A

Beispiel Artikelbezeichnung:  
example part description:

EH 688-004-0XX-CCC

- Material und Farbcode  
material and colour code
- Abart / variant
- Polzahl / no. of poles
- Artikel-Nr. / part no.
- Alpha-Teil der Artikelbezeichnung  
alpha part of the part description

Blatt:  
page: A

Fehlende Maße und Hinweise  
siehe separate Kundenzeichnung  
Missing dimensions and notes  
see separate customer drawing

|   |   |  |              |   |                                   |   |                                     |
|---|---|--|--------------|---|-----------------------------------|---|-------------------------------------|
| Für 6,3 Flachsteckhülse entriegelbar:<br>for 6,3 self-locking receptacle: |   |  |              | RSB 8178.XXX  |                                   | Ø Isolierung max. 3,1<br>Ø insulation               |                                     |
| 35  | Artikelbezeichnung für Kontakt war RSB 8178.XXXX  | 28.09.16   | U0013643     | <del>untolerierte Maße<br/>dimensions without<br/>tolerance</del> | <del>Toleranz<br/>tolerance</del> | Identifikator / identifier<br>EH_688-004_A_KF       |                                     |
| 34  | Spalte *Kodierungsvariante ersetzt durch*<br>und ungültige Artikel entfernt.<br>Angabe Codierung und Positionierung berichtigt.<br>Material WN 14.0604 und WN 14.0605 entfernt. | 24.05.16   | U0013643     | 0 bis/to 6<br>± 0.1   | 6 bis/to 30<br>± 0.2              | Ersatz für Zeichnung / replace for drawing<br>-     |                                     |
| 33  | 3D-Ansichten hinzu. Material-<br>informationen hinzu  | 09.06.15   | U0001349     | 30 bis/to 120<br>± 0.3  |                                   | Maßstab / scale<br>2:1                              | Warengruppe / material group<br>610 |
| 32  | Material PA6-V0 hinzu. WN 30.83 bei -CCC- entfernt.   | 10.02.14   | U0013643     | <br>alle Maße / all dimensions in mm                              |                                   | <br>RAST 5<br>Isolationsgehäuse / isolation housing |                                     |
| Index<br>index  | Änderung<br>modification  | Datum<br>date  | Name<br>name | erstellt<br>prepared  | 15.04.02                          | Fleckstein  |                                     |
| <br>STOCKO CONTACT<br>Ein Unternehmen der<br>Wieland Gruppe               |   | zugehöriger Artikel<br>dedicated article<br>RSB 8178.XXX |              | Projekt-Nr.<br>project-no.<br>0-8787                              |                                   | Artikelbezeichnung / article name<br>EH 688-004     |                                     |
|   |   | Entwicklung<br>Hellenthal                                |              | Projekt-Leiter / controller<br>D.M.                               |                                   | Kundenzeichnung / customer drawing                  |                                     |

Verteiler  
distributor

Empfänger  
receiver

SDH

SDW

SFA

A3