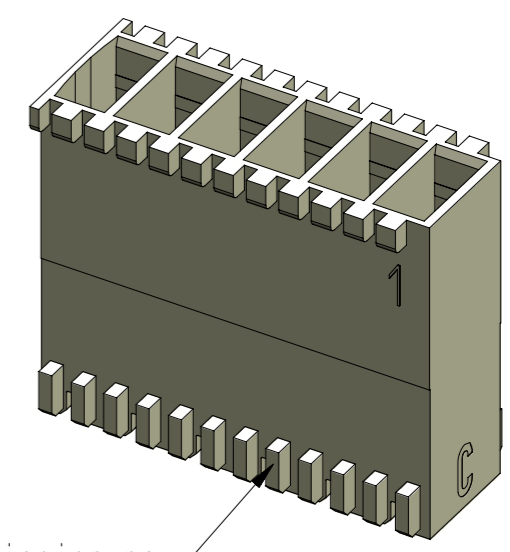
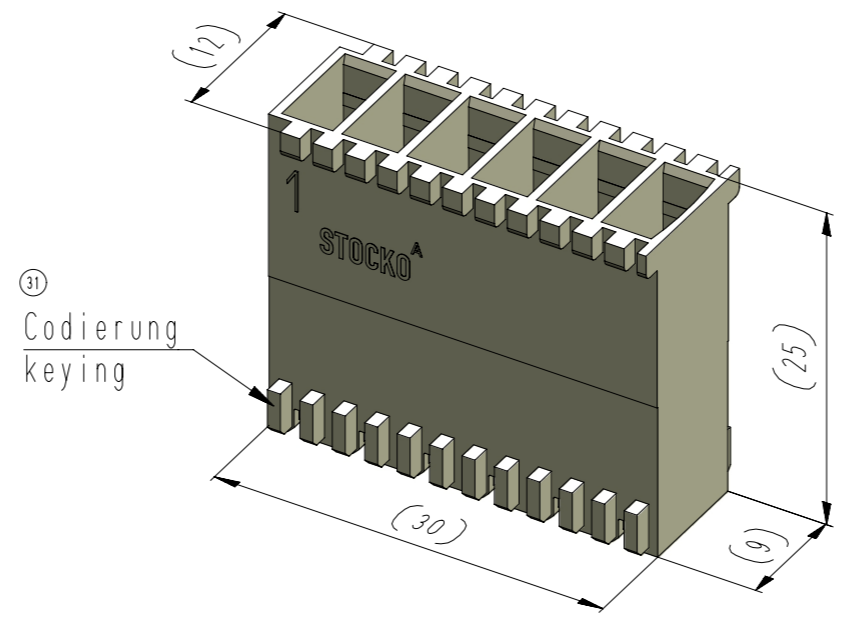
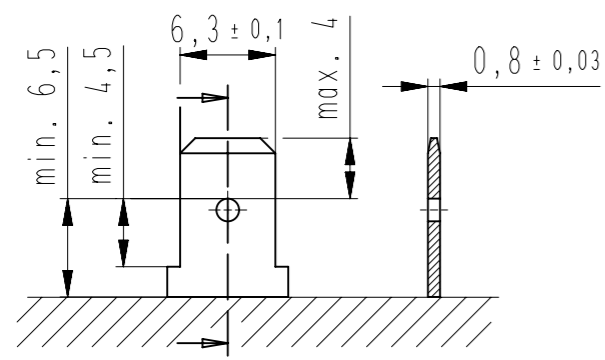


Diese Zeichnung darf ohne unsere Genehmigung weder vervielfältigt, noch dritten Personen zugänglich gemacht werden und bleibt unser Eigentum. Zuwiderhandlung ist strafbar.  
 All rights strictly reserved. Reproduction or issue to third parties in any form whatsoever is not permitted without written authority from the proprietor. Violation is punishable.  
 Zeichnungsuntimmigkeiten sind sofort der Produktentwicklung zu melden!  
 Drawing differences are to be announced immediately to product design!  
 Gesamte oder digital verteilte Zeichnungen benötigen zur Freigabe keine Unterschrift!  
 Scanned or digitally distributed drawings do not need a signature for the release!



Artikelbezeichnung part description	-XX- siehe Tabelle/see chart MH 8420-006	
	Codierungsvariante code variety	steckbar in pluggable in
EH 688-006-051-CCC	51	0C
EH 688-006-058-CCC	58	
EH 688-006-01E-CCC	1E	0D
EH 688-006-01F-CCC	1F	0B
EH 688-006-01I-CCC	1I	0A
EH 688-006-01L-CCC	1L	14
EH 688-006-01V-CCC	1V	43
EH 688-006-01Y-CCC	1Y	
EH 688-006-02A-CCC	2A	1Z

-CCC-	
Material und Farbcode material and colour code	
Materialinformation siehe Kundenzeichnung material information see customer drawing	
Leergehäuse / housing EH 688-...	
WN 14.0631 (PA6-V0)	
Code-Nr. code no.	Farbe / colour
116	schwefelgelb sulfur yellow
212	lachsorange salomon orange
314	altrosa antique pink
512	lichtblau lightblue
611	resedagrün light green
627	lichtgrün light green
715	schiefergrau slate grey
737	staubgrau dusty grey
905	schwarz black
960	natur nature

Ergänzung am Ende der Artikelbezeichnung:  
appendix at the end of the part description:  
-A

Beispiel Artikelbezeichnung:  
example part description:

EH 688-006-0XX-CCC

- Material und Farbcode  
material and colour code
- Abart / variant
- Polzahl / no. of poles
- Artikel-Nr. / part no.
- Alpha-Teil der Artikelbezeichnung  
alpha part of the part description

Blatt: A  
page:

Fehlende Maße und Hinweise  
siehe separate Kundenzeichnung  
Missing dimensions and notes  
see separate customer drawing

Für 6,3 Flachsteckhülse entriegelbar: for 6,3 self-locking receptacle:				RSB 8178.XXX		Ø Isolierung max. 3,1 Ø insulation	
32	Artikelbezeichnung für Kontakt war RSB 8178.XXXX	28.09.16	U0013643	<del>untolerierte Maße dimensions without tolerance</del>	<del>Toleranz tolerance</del>	Identifikator / identifier EH_688-006_A_KF	
31	Spalte *Kodierungsvariante ersetzt durch* und ungültige Artikel entfernt. Angabe Codierung und Positionierung berichtigt. Material WN 14.0604 und WN 14.0605 entfernt.	24.05.16	U0013643	0 bis/to 6 ± 0.1	6 bis/to 30 ± 0.2	Ersatz für Zeichnung / replace for drawing -	
30	3D-Ansichten hinzu. Materialinformationen hinzu	09.06.15	U0001349	30 bis/to 120 ± 0.3		Maßstab / scale 2:1	Warengruppe / material group 610
29	Material PA6-V0 hinzu. WN 30.83 bei -CCC- entfernt.	10.02.14	U0013643	alle Maße / all dimensions in mm		RAST 5 Isolationsgehäuse / isolation housing	
Index index	Änderung modification		Datum date	Name / name		erstellt prepared	
	zugehöriger Artikel dedicated article RSB 8178.XXX		Projekt-Nr. project-no. 0-8787	Artikelbezeichnung / article name		EH 688-006	
	Entwicklung Hellenthal		Projekt-Leiter / controller D.M.	Kundenzeichnung / customer drawing			