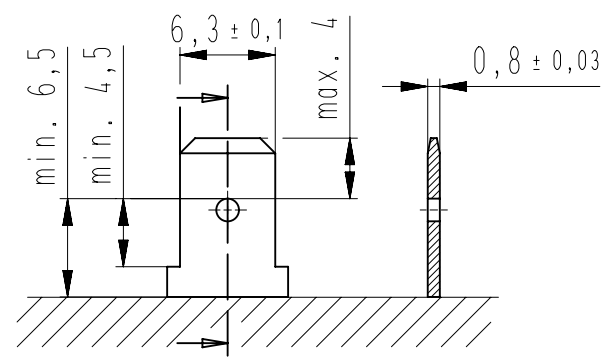


Diese Zeichnung darf ohne unsere Genehmigung weder vervielfältigt, noch dritten Personen zugänglich gemacht werden und bleibt unser Eigentum. Zuwiderhandlung ist strafbar.
 All rights strictly reserved. Reproduction or issue to third parties in any form whatsoever is not permitted without written authority from the proprietor. Violation is punishable.

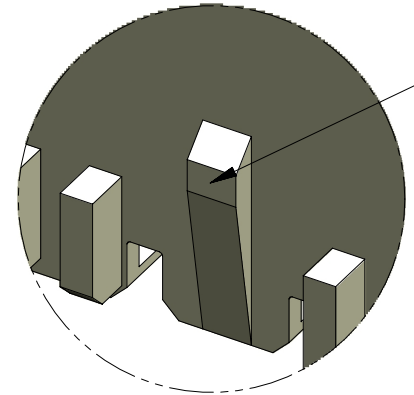
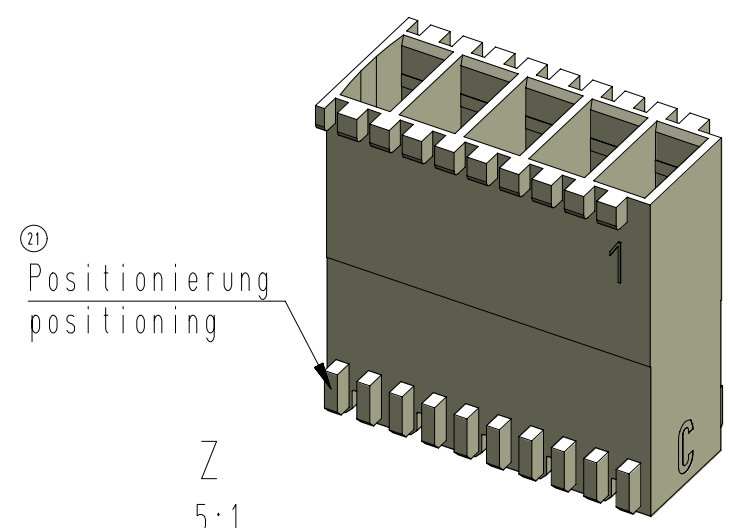
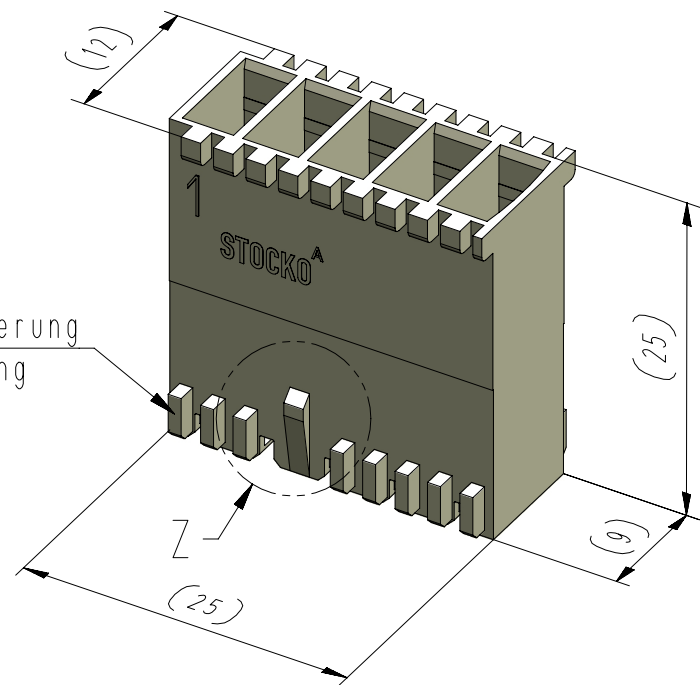
Zeichnungsuntimmigkeiten sind sofort der Produktentwicklung zu melden!
 Drawing differences are to be announced immediately to product design!

Gesamte oder digital verteilte Zeichnungen benötigen zur Freigabe keine Unterschrift!
 Scanned or digitally distributed drawings do not need a signature for the release!

Verteiler distributor
 Empfänger receiver
 SDH
 SDW
 SFA
 -
 -



für Steckmesser
for tab



Rastnocken
locking feature

Beispiel Artikelbezeichnung:
example part description:
EH 688.400-005-0XX-CCC

- Material und Farbcode
material and colour code
- Abart / variant
- Polzahl / no. of poles
- Serienvariante / serial variety
- Artikel-Nr. / part no.
- Alpha-Teil der Artikelbezeichnung
alpha part of the part description

Blatt:
page: A

Fehlende Maße und Hinweise
siehe separate Kundenzeichnung
Missing dimensions and notes
see separate customer drawing

Für 6,3 Flachsteckhülse entriegelbar: RSB 8178.1XXX ∅ Isolierung max. 3,1
for 6,3 self-locking receptacle: RSB 8178.1XXX ∅ insulation max. 3,1

23	Abart -019- hinzu	28.11.16	U0013643	untolerierte Maße dimensions without tolerance 0 bis/to 6 6 bis/to 30 30 bis/to 120	Toleranz tolerance ± 0.1 ± 0.2 ± 0.3	Identifikator / identifier EH_688.400-005_A_KF	
22	Artikelbezeichnung für Kontakt war RSB 8178.XXXX	28.09.16	U0013643			Ersatz für Zeichnung / replace for drawing -	
21	Angabe Codierung und Positionierung berichtigt. Material WN 14.0604 und WN 14.0605 entfernt.	25.05.16	U0013643			-	
20	Abart -059- hinzu	26.01.16	U0013643	Maßstab / scale 2:1		Warengruppe / material group 610	
19	3D-Ansichten hinzu. Materialinformationen hinzu	09.06.15	U0001349	 alle Maße / all dimensions in mm		RAST 5 Isolationsgehäuse / isolation housing mit Rastnocken with locking features	
18	Material PA6-V0 hinzu. WN 30.83 bei -CCC- entfernt.	10.02.14	U0013643	Datum / date Name / name			
17	Rastnocken war 1mm	18.07.13	U0001349	erstellt prepared	14.03.03	Fleckstein	
Index index	Änderung modification		Datum date	Name name		Artikelbezeichnung / article name EH 688.400-005	
 STOCKO CONTACT Ein Unternehmen der Wieland Gruppe		zugehöriger Artikel dedicated article RSB 8178.1XXX		Projekt-Nr. project-no. 0-8755.0400		Kundenzeichnung / customer drawing	
		Entwicklung Hellenthal		Projekt-Leiter / controller D.M.			

-CCC-	
Material und Farbcode material and colour code	
Materialinformation siehe Kundenzeichnung material information see customer drawing	
Leergehäuse / housing EH 688.400-...	
WN 14.0631 (PA6-V0)	
Code-Nr. code no.	Farbe / colour
116	schwefelgelb sulfur yellow
212	lachsorange salomon orange
314	altrosa antique pink
512	lichtblau lightblue
611	resedagrün light green
627	lichtgrün light green
715	schiefergrau slate grey
737	staubgrau dusty grey
905	schwarz black
960	natur nature
Ergänzung am Ende der Artikelbezeichnung: appendix at the end of the part description: -A	

Artikelbezeichnung part description	-XX- Codierungsvariante siehe Tabelle keying variant see chart MH 8420-005
EH 688.400-005-00A-CCC	0A
EH 688.400-005-00B-CCC	0B
EH 688.400-005-00D-CCC	0D
EH 688.400-005-019-CCC	19
EH 688.400-005-037-CCC	37
EH 688.400-005-059-CCC	59
EH 688.400-005-01V-CCC	1V
EH 688.400-005-02A-CCC	2A
zur Zeit nicht herstellbar not producible at this time	
EH 688.400-005-02S-CCC	2S