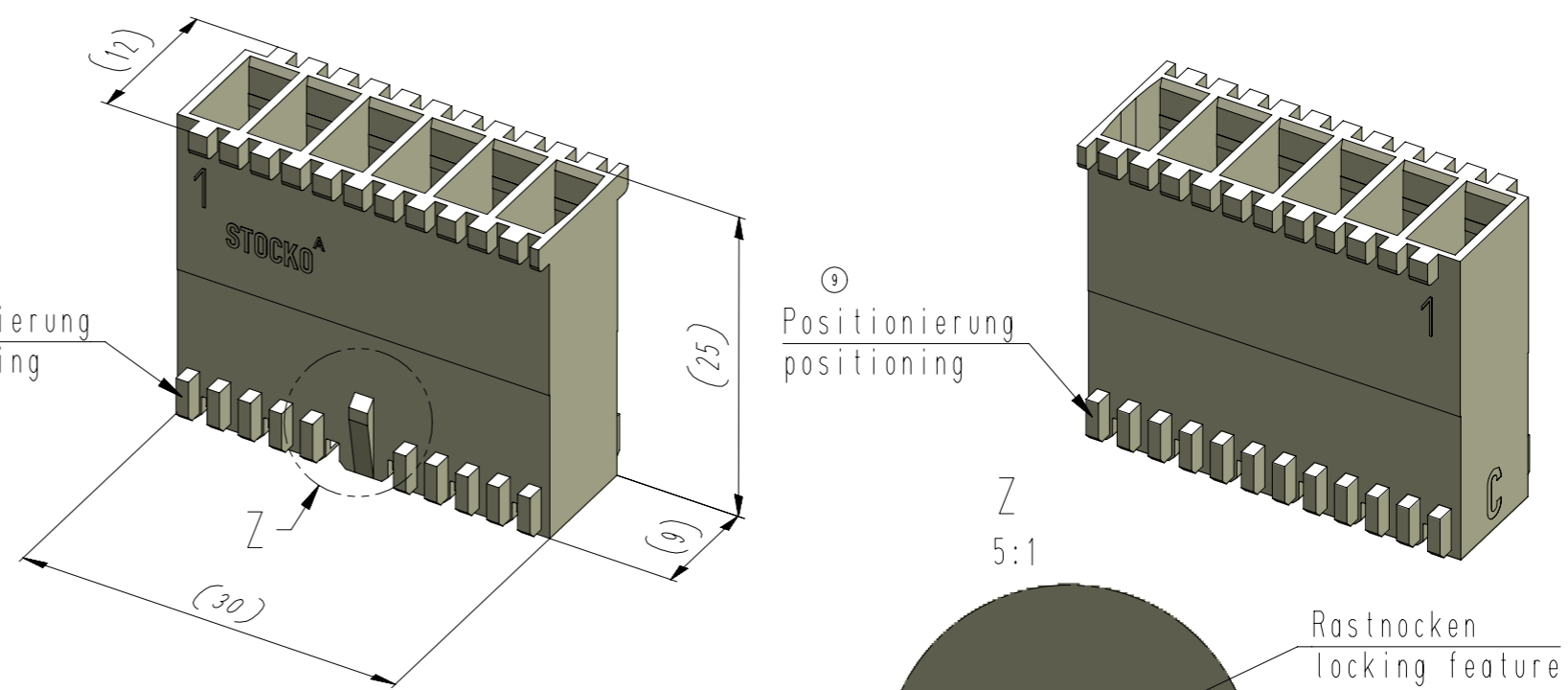
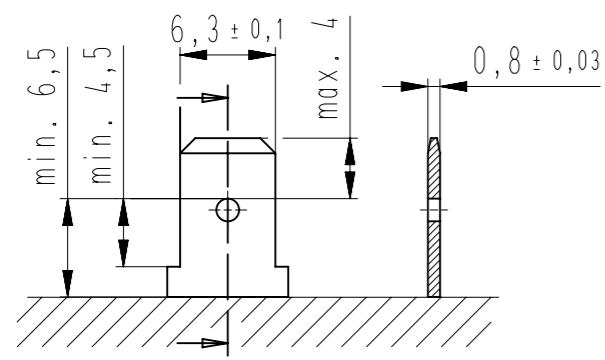


Diese Zeichnung darf ohne unsere Genehmigung weder vervielfältigt, noch dritten Personen zugänglich gemacht werden und bleibt unser Eigentum. Zuwiderhandlung ist strafbar.  
 All rights strictly reserved. Reproduction or issue to third parties in any form whatsoever is not permitted without written authority from the proprietor. Violation is punishable.  
 Zeichnungsuntimmigkeiten sind sofort der Produktentwicklung zu melden!  
 Drawing differences are to be announced immediately to product design!  
 Gesamte oder digital verteilte Zeichnungen benötigen zur Freigabe keine Unterschrift!  
 Scanned or digitally distributed drawings do not need a signature for the release!



Artikelbezeichnung part description	-XX- Codierungsvariante siehe Tabelle keying variant see chart MH 8420-006
EH 688.400-006-00A-CCC	0A
EH 688.400-006-00D-CCC	0D
EH 688.400-006-01Z-CCC	1Z

-CCC-	
Material und Farbcode material and colour code	
Materialinformation siehe Kundenzeichnung material information see customer drawing	
Leergehäuse / housing EH 688.400-...	
WN 14.0631 (PA6-V0)	
Code-Nr. code no.	Farbe / colour
116	schwefelgelb sulfur yellow
212	lachsorange salomon orange
314	altrosa antique pink
512	lichtblau lightblue
611	resedagrün light green
627	lichtgrün light green
715	schiefergrau slate grey
737	staubgrau dusty grey
905	schwarz black
960	natur nature

Ergänzung am Ende der Artikelbezeichnung:  
appendix at the end of the part description:  
-A

Beispiel Artikelbezeichnung:  
example part description:  
EH 688.400-006-0XX-CCC

- Material und Farbcode  
material and colour code
- Abart / variant
- Polzahl / no. of poles
- Serienvariante / serial variety
- Artikel-Nr. / part no.
- Alpha-Teil der Artikelbezeichnung  
alpha part of the part description

Blatt: A  
page:

Fehlende Maße und Hinweise  
siehe separate Kundenzeichnung  
Missing dimensions and notes  
see separate customer drawing

Für 6,3 Flachsteckhülse entriegelbar: for 6,3 self-locking receptacle:				RSB 8178.1XXX		Ø Isolierung max. 3,1 Ø insulation	
				<del>untolerierte Maße dimensions without tolerance</del>		Identifikator / identifier EH_688.400-006_A_KF	
				<del>Toleranz tolerance</del>		Ersatz für Zeichnung / replace for drawing	
10 Artikelbezeichnung für Kontakt war RSB 8178.XXXX				28.09.16 U0013643		-	
9 Angabe Codierung und Positionierung berichtigt. Material WN 14.0604 und WN 14.0605 entfernt.				25.05.16 U0013643			
8 3D-Ansichten hinzu. Materialinformationen hinzu				09.06.15 U0001349		Maßstab / scale 2:1	
7 Material PA6-V0 hinzu. WN 30.83 bei -CCC- entfernt.				10.02.14 U0013643		Warengruppe / material group 610	
6 Rastnocken war 1mm				18.07.13 U0001349		RAST 5 Isolationsgehäuse / isolation housing mit Rastnocken with locking features	
Index index		Änderung modification		Datum date		Name name	
				erstellt prepared		21.08.03 U0013643	
STOCKO CONTACT Ein Unternehmen der Wieland Gruppe				zugehöriger Artikel dedicated article RSB 8178.1XXX		Projekt-Nr. project-no. 0-8755.0400	
				Entwicklung Hellenthal		Projekt-Leiter / controller D.M.	
				Artikelbezeichnung / article name EH 688.400-006			
				Kundenzeichnung / customer drawing			