

Diese Zeichnung darf ohne unsere Genehmigung weder vervielfältigt, noch dritten Personen zugänglich gemacht werden und bleibt unser Eigentum. Zuwiderhandlung ist strafbar.  
 All rights strictly reserved. Reproduction or issue to third parties in any form whatsoever is not permitted without written authority from the proprietor. Violation is punishable.

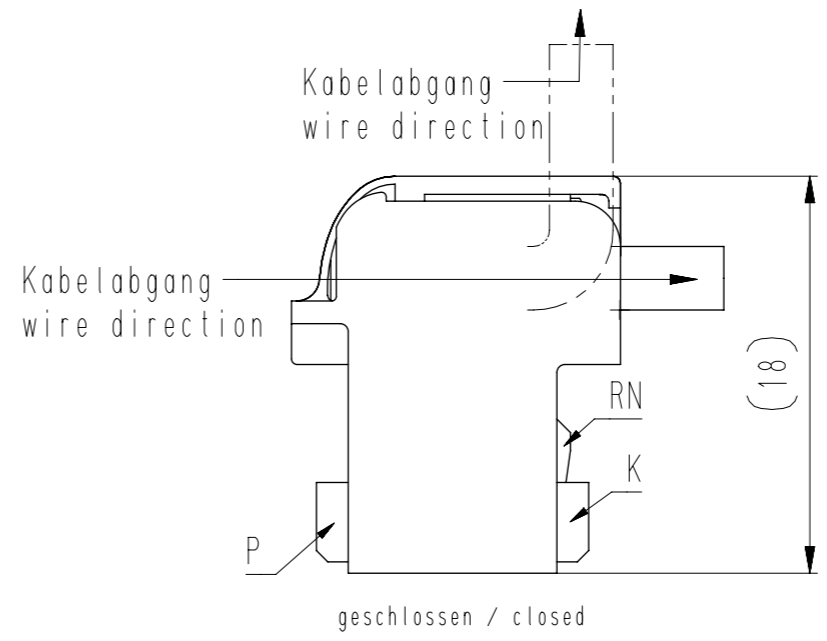
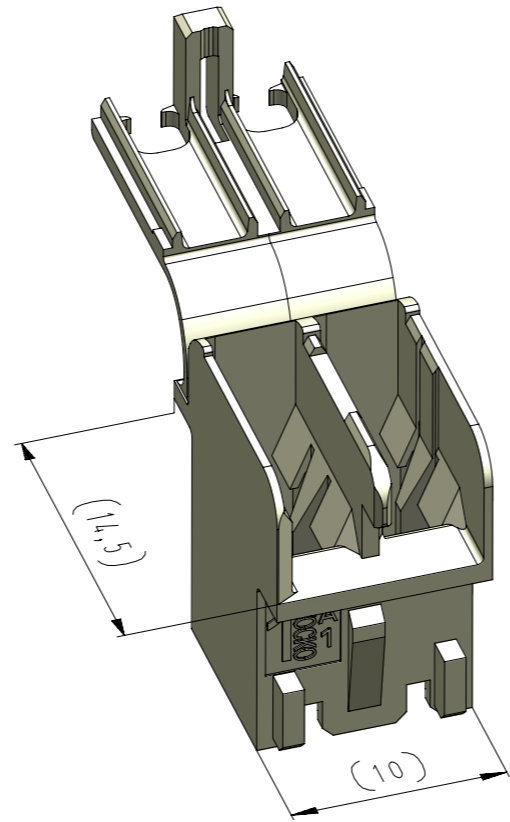
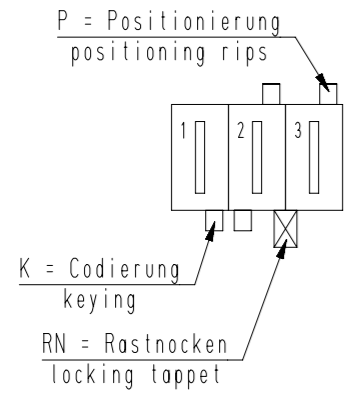
Technische Änderungen vorbehalten!  
 Technical modifications will be reserved.

Gesamte oder digital verteilte Zeichnungen benötigen zur Freigabe keine Unterschrift!  
 Scanned or digitally distributed drawings do not need a signature for the release.

Verteiler distributor  
 Empfänger receiver  
 SDH  
 SDW  
 SFA

Fehlende Maße und Hinweise siehe separate Kundenzeichnung  
 Missing dimensions and details see separate customer drawing  
 Blatt: A  
 page: A

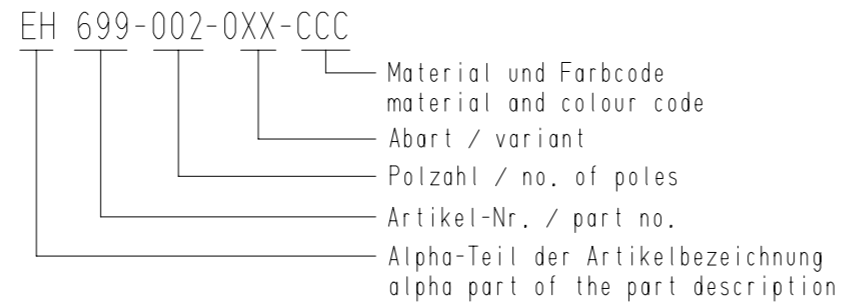
vereinfachte Darstellung einer möglichen Abart  
 simplified representation of possible variation



-CCC-			
Material und Farbcode material and colour-code			
Materialinformation siehe Kundenzeichnung material information see customer drawing			
Leergehäuse / housing EH 699-...			
* WN 14.0631 (PA6-V0)		WN 14.0605 (PA6-V2)	
<b>Vorzugmaterial zu verwenden bei Neueinrichtungen!</b> Preferable material to use for new designs!		<b>Auslaufmaterial</b> Phase out material	
Code-Nr. code-no.	Farbe / colour	Code-Nr. code-no.	Farbe / colour
116	schwefelgelb sulfur yellow	116	schwefelgelb sulfur yellow
212	lachsorange salomon orange	314	altrosa antique pink
314	altrosa antique pink	512	lichtblau lightblue
512	lichtblau lightblue	627	lichtgrün light green
611	resedagrün light green	715	schiefergrau slate grey
627	lichtgrün light green	716	anthrazitgrau anthracite grey
715	schiefergrau slate grey	960	natur nature
737	staubgrau dusty grey		
905	schwarz black		
960	natur nature		

Artikelbezeichnung part description	-XX- Codierungsvariante siehe Tabelle keying variant see chart MH 8420-002
EH 699-002-00A-CCC	0A
EH 699-002-00B-CCC	0B
EH 699-002-00E-CCC	0E
EH 699-002-00F-CCC	0F
EH 699-002-00M-CCC	0M
EH 699-002-00N-CCC	0N
EH 699-002-00P-CCC	0P

Beispiel Artikelbezeichnung:  
 example part description:



20	Material WN 14.0605 entfernt.	25.05.16	U0013643	untolerierte Maße dimensions without tolerance	Toleranz tolerance	Identifikator / identifier EH_699-002_A_KF
19	Darstellung aktualisiert	15.03.16	U0001349	0 bis/to 6	± 0.1	Ersatz für Zeichnung / replace for drawing -
18	3D-Ansichten hinzu. Materialinformationen hinzu	18.06.15	U0001349	6 bis/to 30	± 0.2	
17	Farbe 314 bei WN 14.0605 in "altrosa" berichtigt	27.08.14	U0013643	30 bis/to 120	± 0.3	
16	Material PA6-V0 hinzu. WN 30.83 bei -CCC- entfernt.	11.02.14	U0013615			Maßstab / scale 2:1
15	Maße hinzu	03.01.13	U0013615			Warengruppe / material group 610
14	Maß 18mm geändert, bisher Freimaßtoleranz	01.08.12	U0013643	alle Maße / all dimensions in mm		Gehäuse nach RAST 5 für housing acc.to RAST 5 for FSH 6,3 x 0,8 RSB 8240.1158 F 6,6-1,5
13	WN 30.83 nachgetragen	25.03.11	U0013643	Datum / date	Name / name	
Index index	Änderung modification		Datum date	Name name		erstellt prepared
	zugehöriger Artikel dedicated article		Projekt-Nr. project-no.	Artikelbezeichnung / article name		
	-		8787.0800	EH 699-002		
	Entwicklung Hellenthal		Projekt-Leiter / controller B.M.	Kundenzeichnung / customer drawing		

Beachten Sie die allgemeinen Sicherheits- und Verarbeitungshinweise für Steckverbinder und Kontakte: <http://www.stocko.de/catalog/pdf/sicherheitshinweise.pdf>. Respect general safety and processing information for connectors and contacts: <http://www.stocko.de/catalog/pdf/safety-information.pdf>.