

Ce dessin ne peut être reproduit ni communiqué à des tiers sans notre accord, et reste notre propriété. Tout contrevenant s'expose à des poursuites.  
 Diese Zeichnung darf ohne unsere Genehmigung weder vervielfältigt, noch dritten Personen zugänglich gemacht werden und bleibt unser Eigentum. Zuwiderhandlung ist strafbar.

Toute erreur est à signaler de suite au B.E.  
 Zeichnungsunstimmigkeiten sind sofort der EW zu melden.

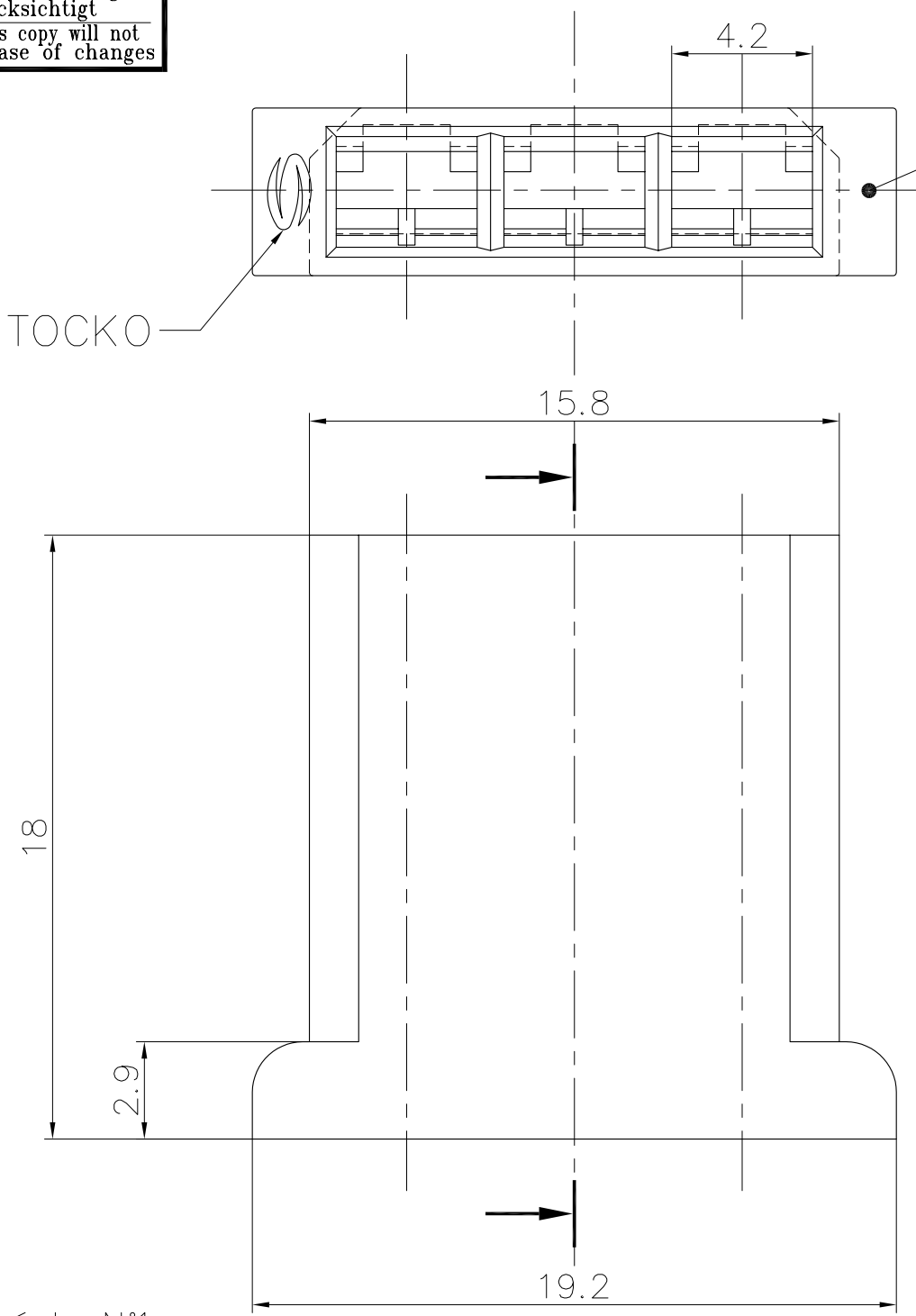
SFA

Destinataires	Verteilung	Service	Nbre
Abteilung	Anz.		

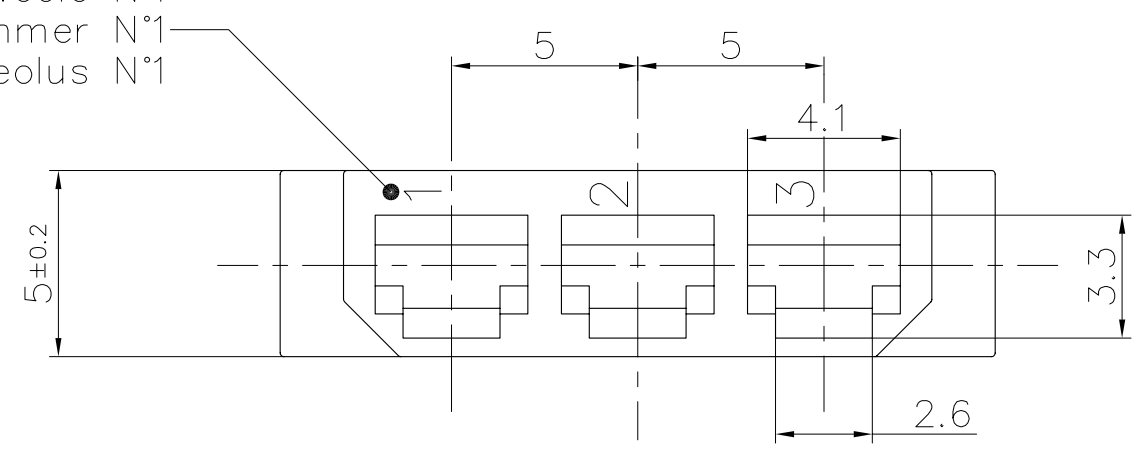
Zeichnung  
 Dessin

Le détenteur de cette copie ne sera pas informé en cas de modification  
 Diese Kopie wird bei Änderungen nicht berücksichtigt  
 The bearer of this copy will not be notified in case of changes

Sigle:  
 Zeichen: STOCKO  
 Sign:



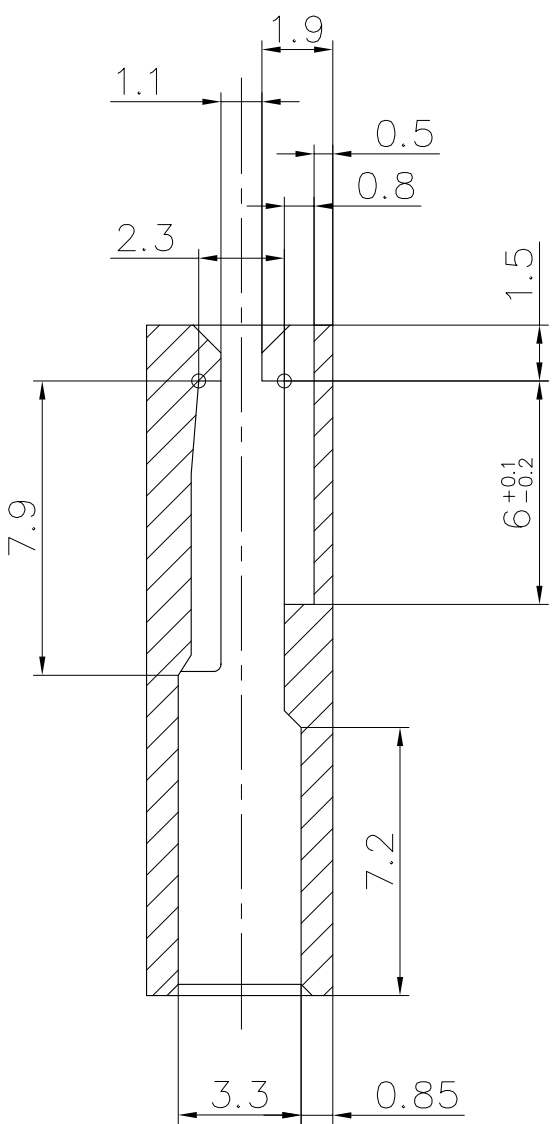
Alvéole N°1  
 Kammer N°1  
 Alveolus N°1



Pour clip (3x) :  
 Für Flachsteckhülse (3x) : RSB 8280.XXX 2,8 x0,5  
 For receptacle (3x) : 2,8 x0,8

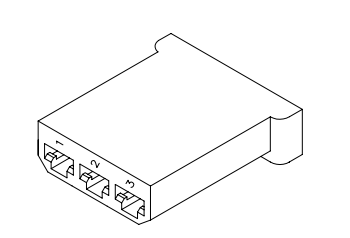
Ce document est la propriété de STOCKO CONTACT et ne peut être reproduit ou communiqué sans son accord écrit.  
 Für diese Unterlagen behalten wir uns alle Rechte vor.  
 All rights reserved in respect of this document.

N° Empreinte  
 Nest-Nummer  
 Cavity number



Diamètre isolant max: 2.5 mm  
 Leiter Iso-Durchmesser Max: 2.5 mm  
 Iso-Diameter max: 2.5 mm

PLAN CLIENT  
 KUNDENZEICHUNG  
 CUSTOMER DRAWING



Matière: Material:	Couleur/Farbe/Color:	
	Naturel Natur Natural	Noir Schwarz Black
PA 6.6-V2	X	—

Nr. N°	Änderung Modification	Datum Date	Name Nom	Gep. Verif.	Gen. Approu.	02.09	J.B.HI.	Ersatz für Remplace
5	MISE A JOUR	24.06.2009	S.H.					
4	AJOUTÉ COTE 3.3 + Ø ISO MAXI AJOUTÉ RÉFÉRENCE CLIPS	16.11.2006	R.F.	J.B.HI.				
3	MISE A JOUR COTATION/RC N° 7520	25.04.2006	R.F.	J.B.HI.				
2	AJOUTÉ SIGLE STOCKO AJOUTÉ NUMÉRO D'EMPREINTE	10.04.2006	R.F.	J.B.HI.				
1	MISE A JOUR COTATION MISE A JOUR FORME INTÉRIEURE	10.03.2005	R.F.	J.B.HI.				

Artikelbezeichnung / Désignation article		EH 728	
STOCKO®	Referenz-Nr. N° référence	Artikel-Nr. / N° article	
		1	2 3 4 5 6 7 8 9 10 11 12 13 14 15 16 17