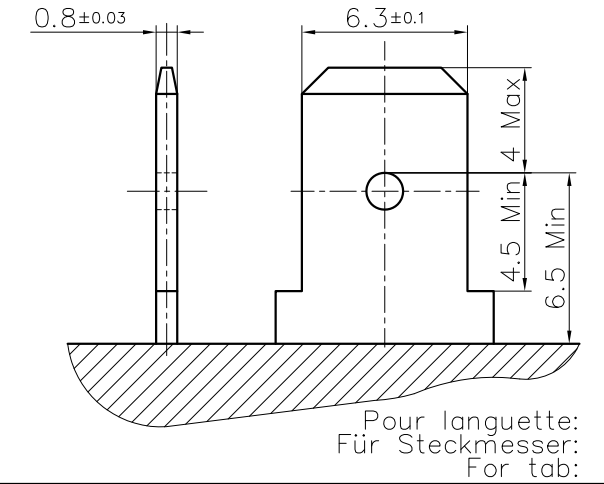


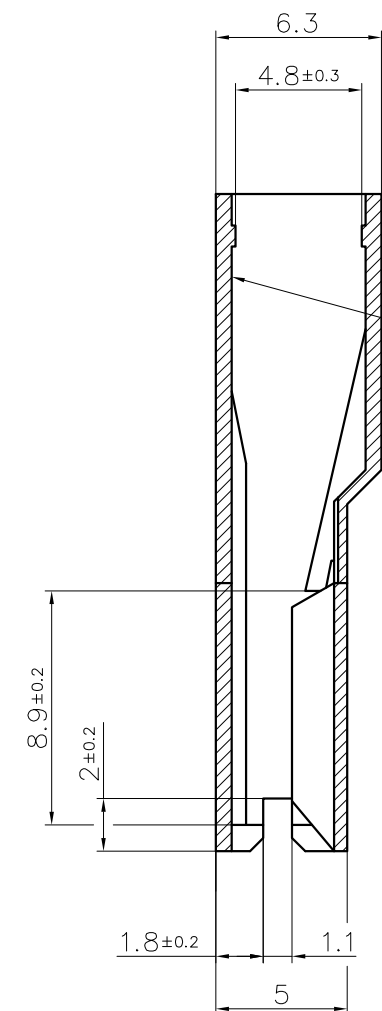
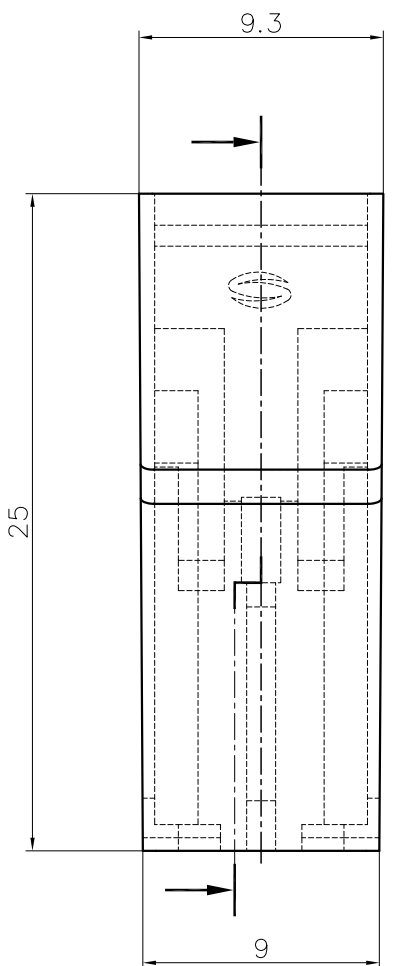
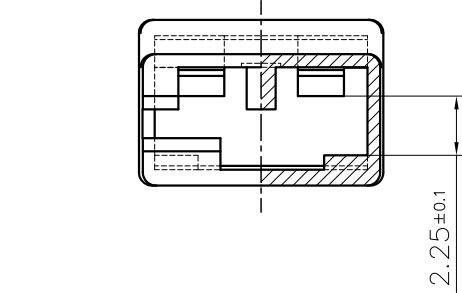
Ce dessin ne peut être reproduit ni communiqué à des tiers sans notre accord, et reste notre propriété. Tout contrevenant s'expose à des poursuites.
 Diese Zeichnung darf ohne unsere Genehmigung weder vervielfältigt, noch dritten Personen zugänglich gemacht werden und bleibt unser Eigentum. Zuwiderhandlung ist strafbar.

Le détenteur de cette copie ne sera pas informé en cas de modification
 Diese Kopie wird bei Änderungen nicht berücksichtigt
 The bearer of this copy will not be notified in case of changes

Ce document est la propriété de STOCKO CONTACT et ne peut être reproduit ou communiqué sans son accord écrit.
 Für diese Unterlagen behalten wir uns alle Rechte vor.
 All rights reserved in respect of this document.

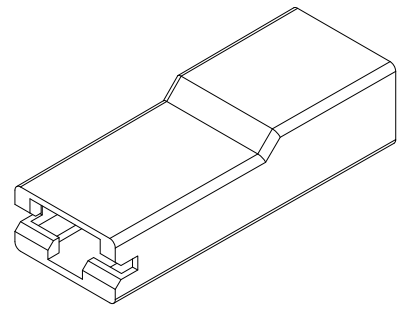


Homologation / Zulassung / Approval: UL									
Désignation article: Artikelbezeichnung: Part number:	Matière: Material:	Couleur/Farbe/Color:							
		Naturel Natur Natural	Noir Schwarz Black	Rouge Rot Red	Bleu Blau Blue	Marron Braun Brown	Gris Grau Grey	Violet Violett Violet	
EH 777	PA 6/6.6 V0	X UL	X UL	—	—	—	—	—	—
	PA 6.6 V2	X UL	X UL	—	—	—	—	—	—
	PA 4.6 V2	X	X	—	—	—	—	—	—
EH 777-G	PA 6 V2 *	X UL	X UL	—	—	—	—	—	—
	PA 6.6 V0 *	X	X	—	—	—	—	—	—



Sigle: STOCKO
 Zeichen: STOCKO
 Sign:

PLAN CLIENT
KUNDENZEICHUNG
CUSTOMER DRAWING



« Tenue de la cosse RSB 8178: Valeur moyenne 60N minimum (valeur individuelle à 50N acceptée) entre 25 et 50% d'humidité et 25N minimum jusqu'à 95% d'humidité. Mesure en poussant la cosse avec une languette »

« Ausziehkraft von dem Kontakt RSB 8178: Mittelwert 60N Minimum (Einzelwerte bis 50N akzeptiert) zwischen 25 und 50% Feuchtigkeit und 25N Minimum bis 95% Feuchtigkeit. Abmessung durch drücken von den Kontakten mit einem Messer »

« Withdrawal force of the terminal RSB 8178: Average value 60N Minimum (single value down to 50N accepted) between 25 and 50% humidity and 25N Minimum up to 95% humidity. Measured by pushing the terminal with a tab »

* = PA, tenue au fil incandescent,
 GWT 750°C selon IEC 60 335-1
 PA, glühdrahtbeständig,
 GWT 750°C nach IEC 60 335-1
 PA, glow wire resistant,
 GWT 750°C acc. to IEC 60 335-1

Pour clip déverrouillable: RSB 8178.108
 Für entriegelbare Flachsteckhülse: 6,3 x 0,8 RSB 8178.258
 For self-locking receptacle: RSB 8178.308

Nr. N°	Änderung / Modification	Datum / Date	Name / Nom	Gep. / Vérif.	Gen. / Approuv.	04.05	J.B.HI.	Ersatz für / Remplace :	PROJET 110053.0100																	
Artikelbezeichnung / Désignation article								EH 777																		
								EH 777-G																		
Referenz-Nr. / N° référence								Artikel-Nr. / N° article																		
								<table border="1"> <tr> <td>1</td><td>2</td><td>3</td><td>4</td><td>5</td><td>6</td><td>7</td><td>8</td><td>9</td><td>10</td><td>11</td><td>12</td><td>13</td><td>14</td><td>15</td><td>16</td><td>17</td> </tr> </table>		1	2	3	4	5	6	7	8	9	10	11	12	13	14	15	16	17
1	2	3	4	5	6	7	8	9	10	11	12	13	14	15	16	17										

SFA
 Destinataires
 Vertéilung
 Service / Nbre
 Abteilung / Anz.
 Voir diffusion
 informatique
 Zeichnung
 Dessin