

Diese Zeichnung darf ohne unsere Genehmigung weder vervielfältigt, noch dritten Personen zugänglich gemacht werden und bleibt unser Eigentum. Zuwiderhandlung ist strafbar.
 Ce dessin ne peut être reproduit ni communiqué à des tiers sans notre accord, et reste notre propriété. Tout contrevenant s'expose à des poursuites.

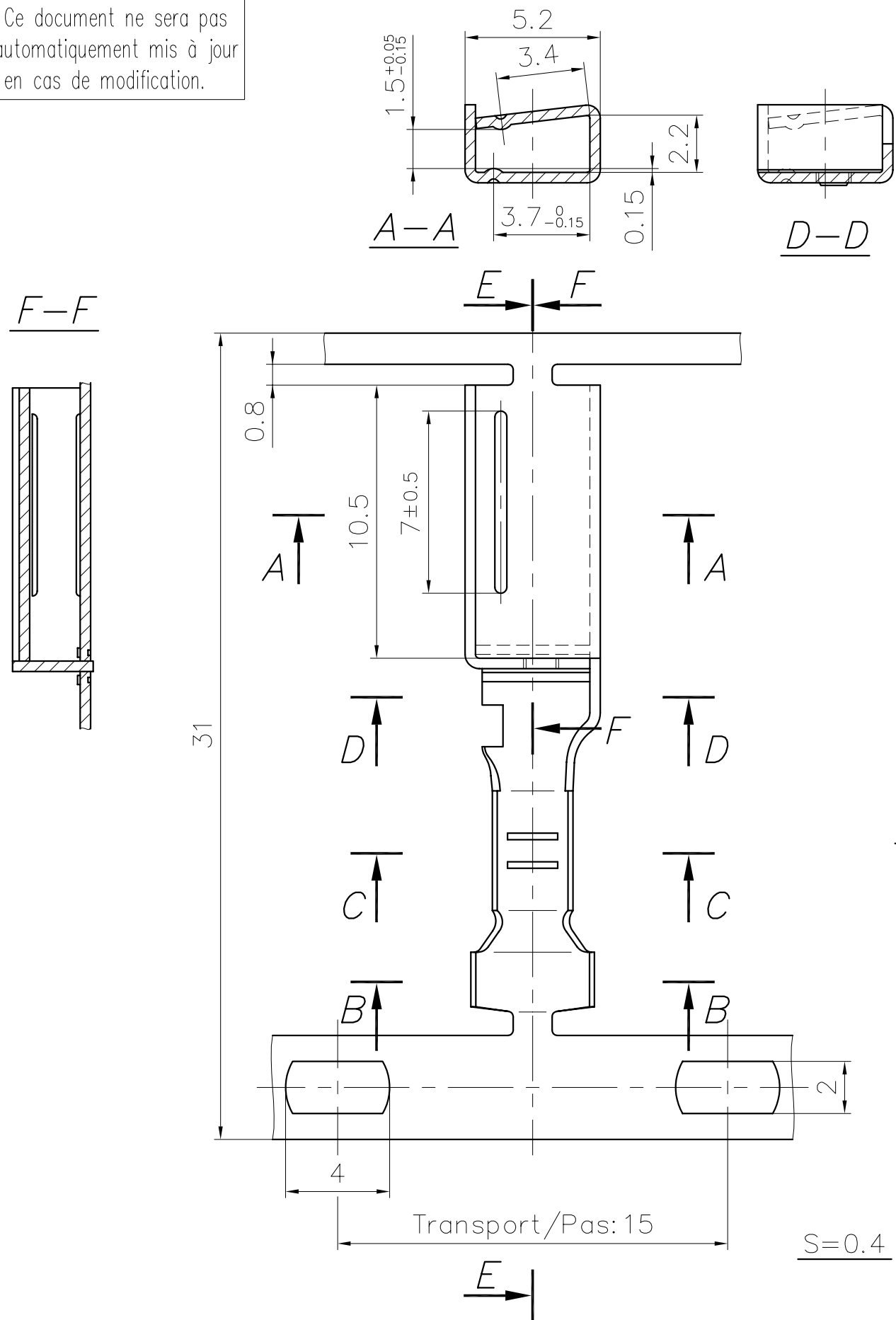
Externe Zulassung (Achtung: Vor Änderungen erst Freigabe von 425/W)
 Zeichnungsunterlagen sind sofort der EW zu melden.
 Toute erreur est à signaler de suite au B.E.

SFA

Verteiler Destinataires	
Telefon Anz. Poste	Anz. Nbre.
W TAL	1
425	1

Zeichnung Dessin

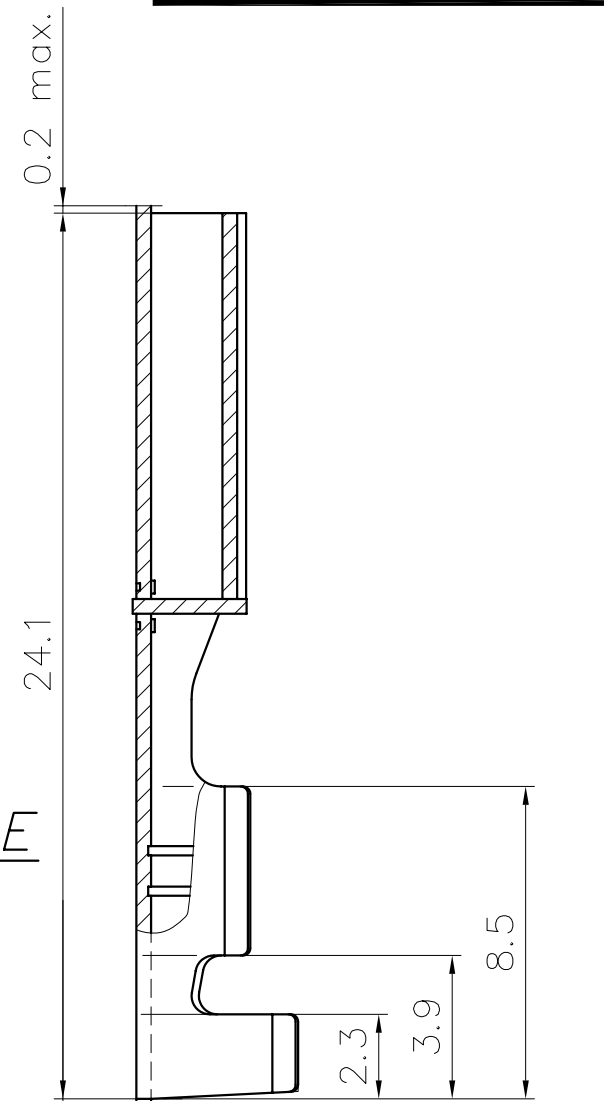
Ce document ne sera pas automatiquement mis à jour en cas de modification.



**KUNDENZEICHNUNG
PLAN CLIENT**

Ce document est la propriété de la S.A STOCKO-FRANCE et ne peut être reproduit ou communiqué sans son accord

Material/Matière	Veredlung/Revêtement
Messing/Laiton	Blank/Naturel
Messing/Laiton	Verzinkt/Etamé



				Untol. Maße Cotes non tolérancées	zul. Abw. Tol. autoris.	±	Norme									
				> 0 bis/à 6	0.15		Maßstab	5:1								
				> 6 bis/à 30	0.3		Echelle									
				> 30 bis/à 100	0.45											
		1994	Datum	Name												
		26.04	Date	Nom												
3		SUPPRIME BRONZE / R.T. 13.6	08.06 94	GN AM	Béar. Exécut.		26.04 NORTURE									
2		MISE A JOUR	26.04 94	GN AM	Gep. Vérif.		Ersatz für : Remplace : Môme N° du 8.4.87 ☉									
Nr. N°		Änderung Modification	Datum Date	Name Nom	Gep. Approu.		Ersetzt durch : Rempl. par :									
Artikelbezeichnung / Désignation article																
RFB 8007.001 V 2-1,5 (6)																
Referenz-Nr. N° référence			Artikel-Nr. / N° article													
STOCKO																
1	2	3	4	5	6	7	8	9	10	11	12	13	14	15	16	17