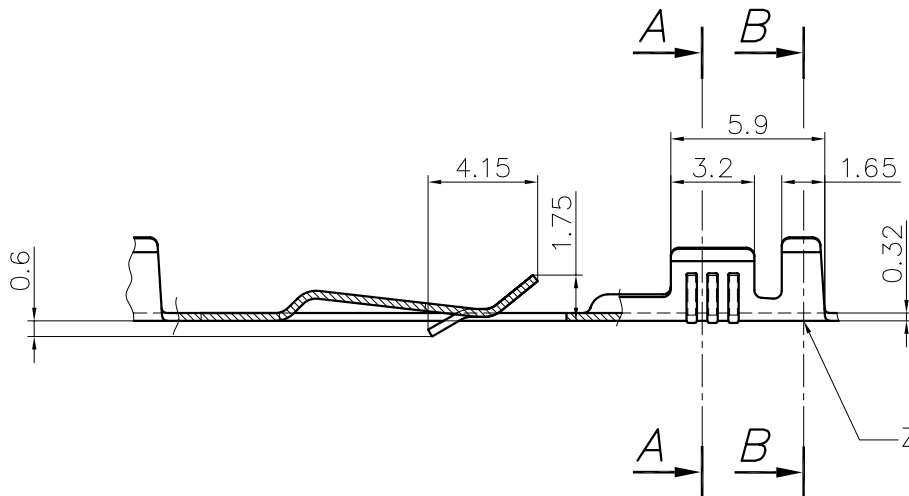
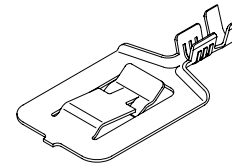


Ce dessin ne peut être reproduit ni communiqué à des tiers sans notre accord, et reste notre propriété. Tout contrevient s'expose à des poursuites.
 Diese Zeichnung darf ohne unsere Genehmigung weder vervielfältigt, noch Dritten Personen zugänglich gemacht werden und bleibt unser Eigentum. Zuwiderhandlung ist strafbar.
 Toute erreur est à signaler de suite au B.E.
 Zeichnungsunstimmigkeiten sind sofort der EW zu melden.

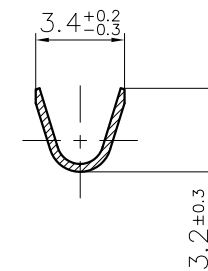
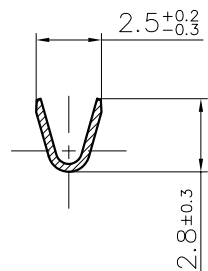
Ce document est la propriété de STOCKO CONTACT et ne peut être reproduit ou communiqué sans son accord écrit.
 Für diese Unterlagen behalten wir uns alle Rechte vor.
 All rights reserved in respect of this document.

Le détenteur de cette copie ne sera pas informé en cas de modification.
 Diese Kopie wird bei Änderungen nicht berücksichtigt.
 The bearer of this copy will not be notified in case of changes.

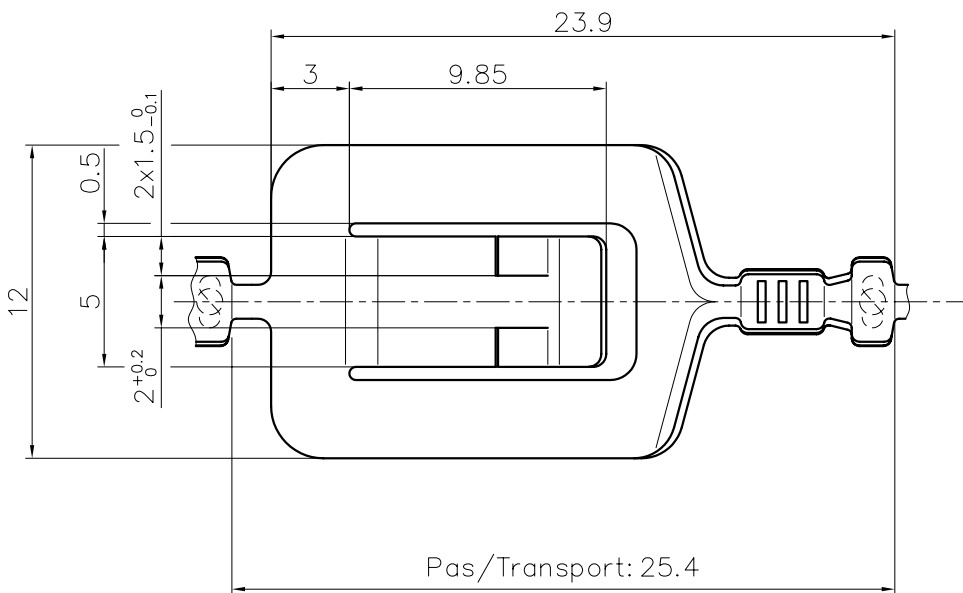


A - A

B - B



Sigle: /
 Zeichen: / STOCKO
 Sign: /



Pour section de fil: /
 Für Leiterquerschnitt: /
 For wire size:
 0,5 -> 1 mm²

Pour isolant ø: /
 Für Isolations ø: /
 For insulation ø:
 1,4 -> 2,1 mm

PLAN CLIENT
KUNDENZEICHUNG
CUSTOMER DRAWING

SFA

Destinataires	
Verteilung	
Service Nbre	
Abteilung Anz.	
SBM	
SLK	
HEL	

Zeichnung
Dessin

Matière/Material	Revêtement/Veredlung/Finish
Laiton/Messing/Brass	Pré-étamé/Vorverzinnt/Tin pre-plated

								Untol. Maße Cotes non tolérancées	zul. Abw. Tol. autoris. ±	Norm : Norme : -----
								> 0 bis/à 6	0.15	
								> 6 bis/à 30	0.3	Maßstab: Echelle : 5:1
								> 30 bis/à 100	0.45	
								2003	Datum Date	Name Nom
								Bearb. Exécut.	23.01	HOLZSCHERER
								Gep. Vérif.		Ersatz für Remplace : Projekt 102105.0200
Nr. N°	Änderung Modification	Datum Date	Name Nom	Gep. Vérif.	Gen. Approu.					Ersetzt durch Rempl. par : -----
Artikelbezeichnung / Désignation article										
RVB 8239 V 0-1										
Referenz-Nr. N° référence										
Artikel-Nr. / N° article										
1	2	3	4	5	6	7	8	9	10	11 12 13 14 15 16 17



RVB_8239_V_0-1_C1