

Ce dessin ne peut être reproduit ni communiqué à des tiers sans notre accord, et reste notre propriété. Tout contrevenant s'expose à des poursuites.
 Diese Zeichnung darf ohne unsere Genehmigung weder vervielfältigt, noch dritten Personen zugänglich gemacht werden und bleibt unser Eigentum. Zuwiderhandlung ist strafbar.

Toute erreur est à signaler de suite ou B.E.
 Zeichnungsunstimigkeiten sind sofort der EW zu melden.

SFA

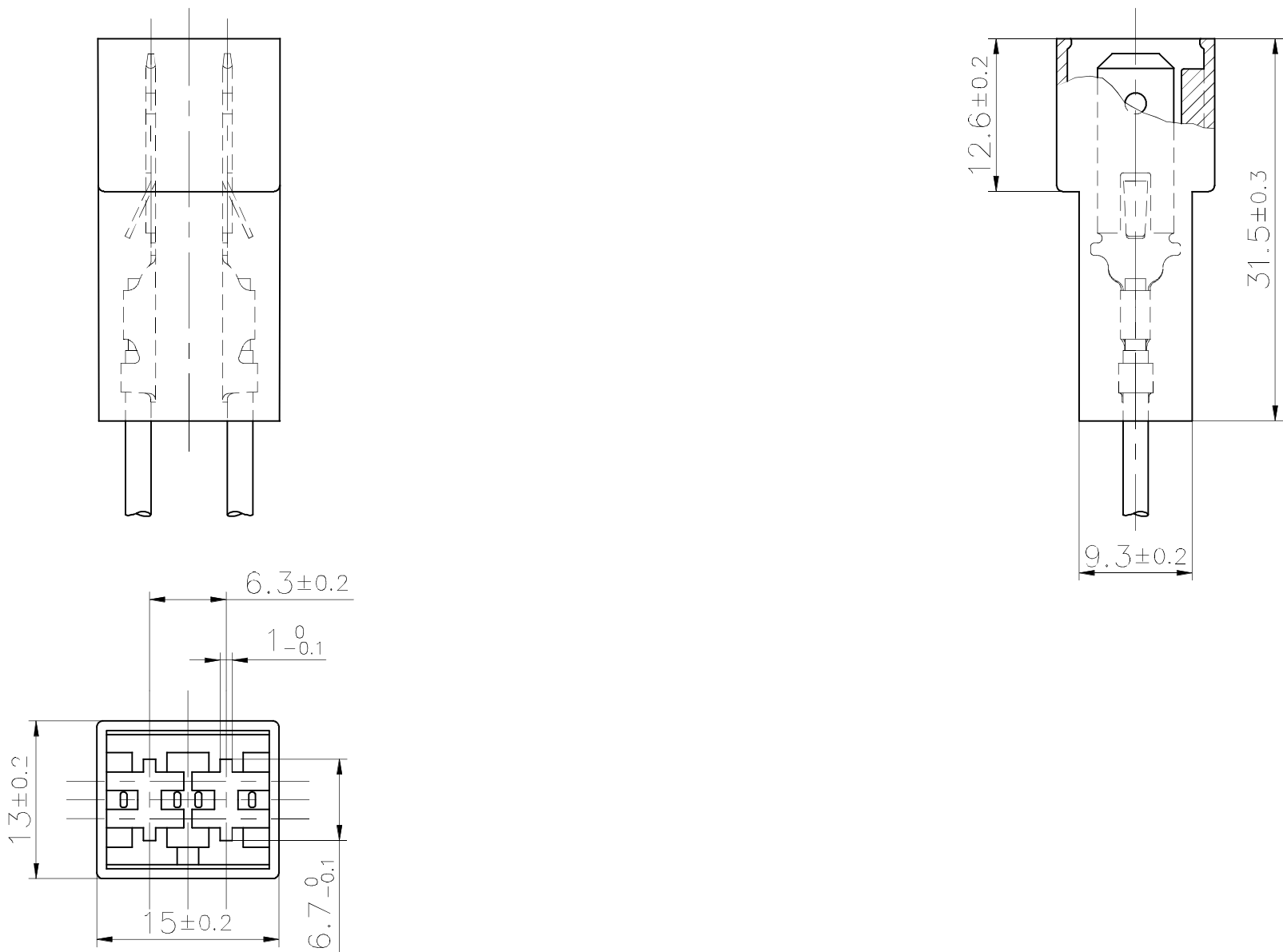
Destinataires		Verteilung	
Service	Nbre	Abteilung	Anz.

Zeichnung
Dessin

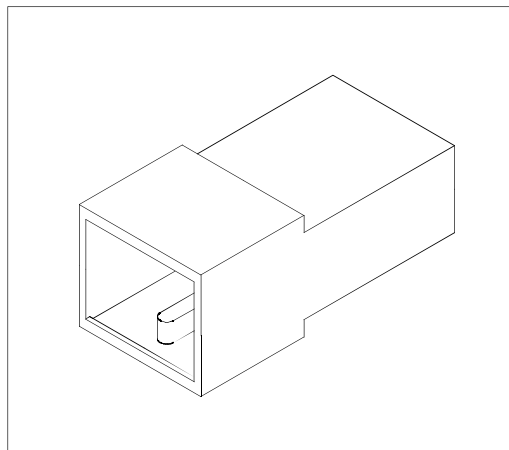
Le détenteur de cette copie ne sera pas informé en cas de modification
 Diese Kopie wird bei Änderungen nicht berücksichtigt
 The bearer of this copy will not be notified in case of changes

Pour languette (2x) : 6,3 x 0,8 RM/RMB 7831.010 Z 6,3-1
 Für Steckmesser (2x) : 6,3 x 0,8 RM/RMB 7833.010 Z 6,3-2,5
 For tab (2x) :

Ce document est la propriété de STOCKO CONTACT et ne peut être reproduit ou communiqué sans son accord écrit.
 Für diese Unterlagen behalten wir uns alle Rechte vor.
 All rights reserved in respect of this document.



**PLAN CLIENT
KUNDENZEICHNUNG
CUSTOMER DRAWING**



Homologation / Zulassung / Approval = UL				
Désignation article: Artikelbezeichnung: Part number:	Matière: Material:	Couleur/Farbe/Color:		
		Naturel Natur Natural	Noir Schwarz Black	Rouge Rot Red
VV 2025.100	PA 6.6-V2	X UL	X UL	X UL
VV 2025.100-G	PA 6-V2 (IEC 60335-1)	X UL	—	—

8	MISE A JOUR DES MATIERES	03.04 2014	S.H.		Tolérances générales/Untol. Maße General tolerances	Norm : ----- Norme : -----	
7	MISE A JOUR	24.06 2009	S.H.	J.B.HI.			
6	AJOUTÉ COULEUR ROUGE	06.06 2007	R.F.	J.B.HI.	Maßstab: Echelle : 2:1		
5	MISE A JOUR DES MATIERES "UL" + COMPLÈTE LA COTATION	20.11 2007	R.F.	J.B.HI.			
4	MISE A JOUR TOLÉRANCES AJOUTÉ VV 2025.100-G	28.02 2005	R.F.	J.B.HI.	19 98		
3	MISE A JOUR DES MATIERES	25.09 2000	R.F.	D.D.M.	Datum Date	Name Nom	
2	MISE A JOUR	10.02 2000	R.F.	D.D.M.	Bearb. Exécut.	12.05	GUILLEMIN
Nr. N°	Änderung Modification	Datum Date	Name Nom	Gep. Vérif.	Gen. Approu.	Ersatz für : Mème N° du 04.08.94 Remplace : ----- Ersetzt durch : ----- Rempl. par : -----	
Artikelbezeichnung / Désignation article					VV 2025.100 VV 2025.100-G		
		Referenz-Nr. N° référence		Artikel-Nr. / N° article			
				1 2 3 4 5 6 7 8 9 10 11 12 13 14 15 16 17			