

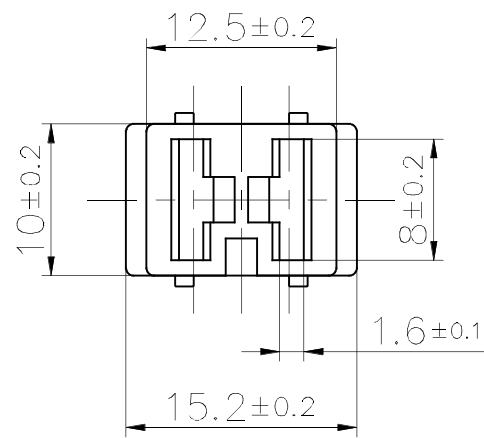
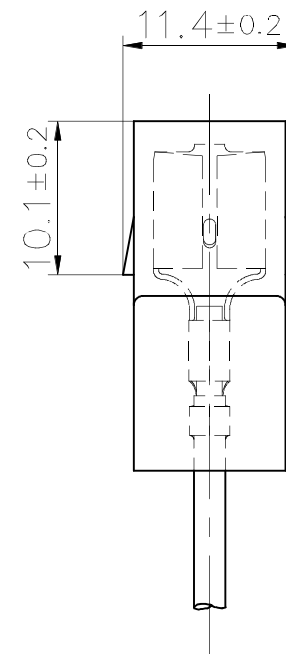
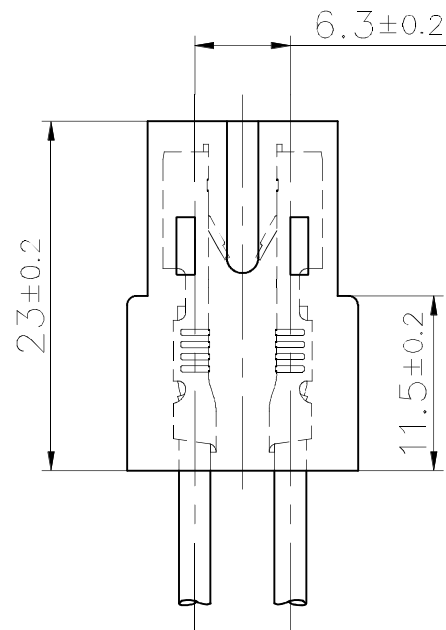
Ce dessin ne peut être reproduit ni communiqué à des tiers sans notre accord, et reste notre propriété. Tout contrevenant s'expose à des poursuites.  
 Diese Zeichnung darf ohne unsere Genehmigung weder vervielfältigt, noch dritten Personen zugänglich gemacht werden und bleibt unser Eigentum. Zuwiderhandlung ist strafbar.

Toute erreur est à signaler de suite au B.E.  
 Zeichnungsunstimmgkeiten sind sofort der EW zu melden.

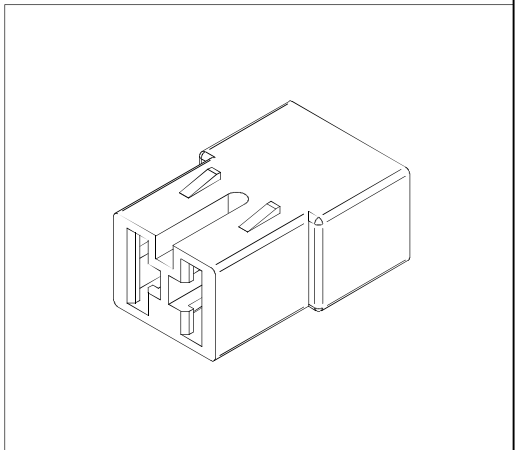
Le détenteur de cette copie ne sera pas informé en cas de modification  
 Diese Kopie wird bei Änderungen nicht berücksichtigt  
 The bearer of this copy will not be notified in case of changes

Pour clip (2x) : RS/RSB 7858 F 6,3-2,5  
 Für Flachsteckhülse (2x) : 6,3 x 0,8 RS/RSB 7858.001 F 6,3-2,5  
 For receptacle (2x) : RS/RSB 7916 F 6,3-1  
 RS/RSB 7916.001 F 6,3-1

Ce document est la propriété de STOCKO CONTACT et ne peut être reproduit ou communiqué sans son accord écrit.  
 Für diese Unterlagen behalten wir uns alle Rechte vor.  
 All rights reserved in respect of this document.



**PLAN CLIENT  
 KUNDENZEICHNUNG  
 CUSTOMER DRAWING**



SFA

Destinataires		Verteilung	
Service	Nbre	Abteilung	Anz.

Zeichnung  
 Dessin

Homologation / Zulassung / Approval = <b>UL</b>							
Désignation article: Artikelbezeichnung: Part number:	Matière: Material:	Couleur/Farbe/Color:					
		Naturel Natur Natural	Noir Schwarz Black	Bleu Blau Blue	Vert Grün Green	Rouge Rot Red	Jaune Gelb Yellow
VV 2025.200	PA 4.6-V2	X	—	—	—	—	—
	PA 6.6-V2	X <sup>UL</sup>	X <sup>UL</sup>	X <sup>UL</sup>	X <sup>UL</sup>	X <sup>UL</sup>	X <sup>UL</sup>
VV 2025.200-G	PA 6-V2 (IEC 60335-1)	X <sup>UL</sup>	—	—	—	—	—

Nr. N°	Änderung Modification	Datum Date	Name Nom	Gep. Verif.	Gen. Approu.	Tolérances générales/Untol. Maße General tolerances			Norm : Norme : Maßstab: Echelle : 2:1	
10	MISE A JOUR LISTE DES CLIPS	04.03 2014	S.H.							
9	MISE A JOUR DES MATIERES "UL"	06.02 2012	S.H.	J.B.HI.						
8	MISE A JOUR VUE EN PERSPECTIVE	19.11 2009	S.H.	J.B.HI.						
7	MISE A JOUR	24.06 2009	S.H.	J.B.HI.						
6	MISE A JOUR DES MATIERES "UL" + COMPLETE LA COTATION	17.11 2006	R.F.	J.B.HI.	19 98 Date	Name Nom				
5	MISE A JOUR TOLERANCES AJOUTE VV 2025.200-G	01.03 2005	R.F.	J.B.HI.	Bearb. Exécut.	15.05	GUILLEMEN			
4	MISE A JOUR DES MATIERES	25.09 2000	R.F.	D.D.M.	Gep. Verif.	---	---	Ersatz für : Même N° du 04.08.94		
					Gep. Approu.	06.06	GOTTSMANN	Ersetzt durch : Rempl. par : -----		
Artikelbezeichnung / Désignation article						VV 2025.200 VV 2025.200-G				
<b>STOCKO</b> ®		Referenz-Nr. N° référence		Artikel-Nr. / N° article						
				1 2 3 4 5 6 7 8 9 10 11 12 13 14 15 16 17						