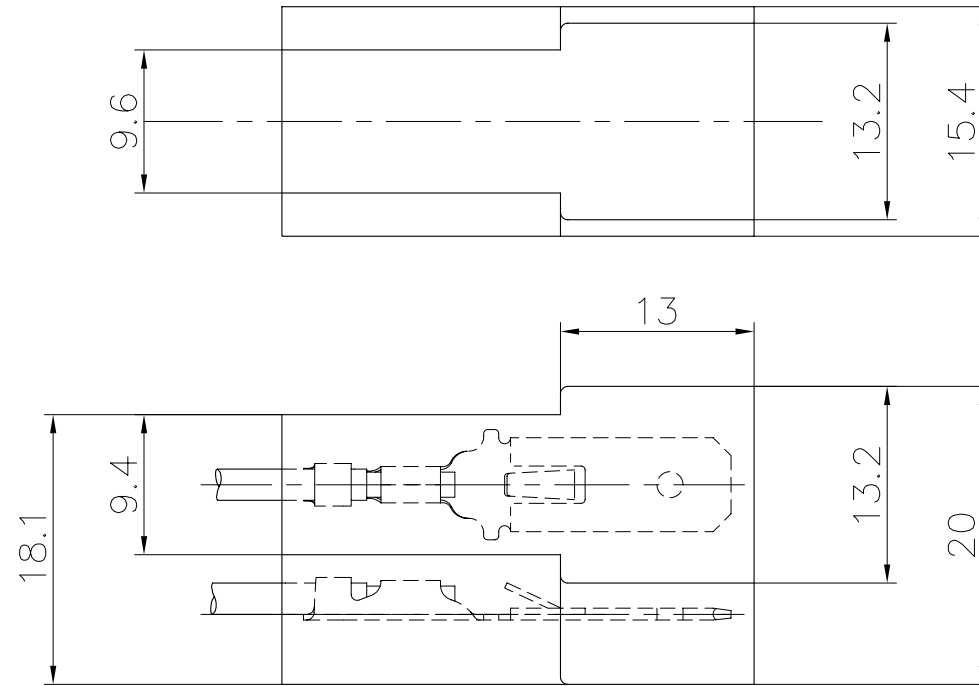
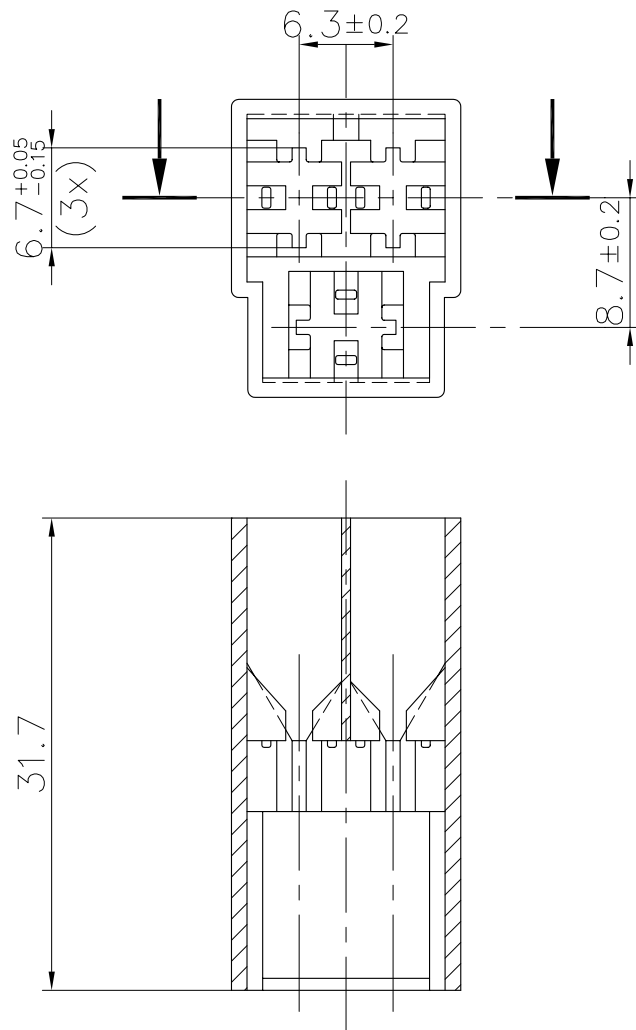


Ce dessin ne peut être reproduit ni communiqué à des tiers sans notre accord, et reste notre propriété. Tout contrevenant s'expose à des poursuites.
 Diese Zeichnung darf ohne unsere Genehmigung weder vervielfältigt, noch dritten Personen zugänglich gemacht werden und bleibt unser Eigentum. Zuwiderhandlung ist strafbar.
 Toute erreur est à signaler de suite au B.E.
 Zeichnungsunstimmigkeiten sind sofort der EW zu melden.

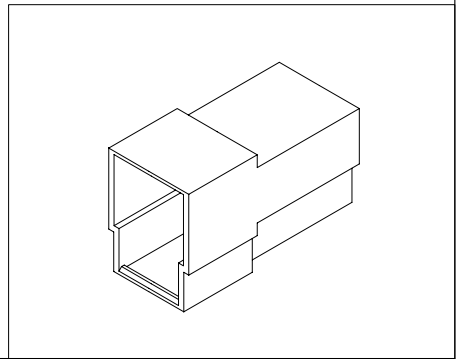
Le détenteur de cette copie ne sera pas informé en cas de modification
 Diese Kopie wird bei Änderungen nicht berücksichtigt
 The bearer of this copy will not be notified in case of changes

Pour languette (3x) : RM/RMB 7831.010 Z 6,3-1
 Für Steckmesser (3x) : 6,3 x 0,8 RM/RMB 7833.010 Z 6,3-2,5
 For tab (3x) :

Ce document est la propriété de STOCKO CONTACT et ne peut être reproduit ou communiqué sans son accord écrit.
 Für diese Unterlagen behalten wir uns alle Rechte vor.
 All rights reserved in respect of this document.



PLAN CLIENT
 KUNDENZEICHNUNG
 CUSTOMER DRAWING



SFA

Destinataires Verteilung	Service Abteilung	Nbre Anz.

Homologation / Zulassung / Approval = UL

Désignation article: Artikelbezeichnung: Part number:	Matière: Material:	Couleur/Farbe/Color:	
		Naturel Natur Natural	Noir Schwarz Black
VV 2027.100	PA 6.6-V2	X UL	X UL
VV 2027.100-G	PA 6-V2 (IEC 60335-1)	X UL	—

					Untol. Maße Cotes non tolérancées	zul. Abw. Tol. autoris. ±	Norm : Norme : -----
					> 0 bis/à 6	0.15	Maßstab: 2:1
					> 6 bis/à 30	0.3	
					> 30 bis/à 100	0.45	
4	MISE A JOUR	24.06 2009	S.H.		1998	Datum Date	Name Nom
3	MISE A JOUR DES MATIÈRES "UL" + COMPLÈTE LA COTATION + VUES	23.11 2006	R.F. J.B.HI.		Bearb. Exécut.	16.11	GUILLEMIN
2	AJOUTÉ VV 2027.100-G	16.03 2005	R.F. J.B.HI.		Gep. Verif.	---	---
1	MISE A JOUR	08.03 2000	R.F. D.D.M.		Gen. Approu.	25.11	GOTSMANN
Nr. N°	Änderung Modification	Datum Date	Name Nom	Gep. Verif.	Gen. Approu.	25.11	GOTSMANN

Artikelbezeichnung / Désignation article					VV 2027.100		VV 2027.100-G	
					Referenz-Nr. N° référence		Artikel-Nr. / N° article	
					1	2	3	4
					5	6	7	8
					9	10	11	12
					13	14	15	16
					17			



Zeichnung
Dessin