

Ce dessin ne peut être reproduit ni communiqué à des tiers sans notre accord, et reste notre propriété. Tout contrevenant s'expose à des poursuites.  
Diese Zeichnung darf ohne unsere Genehmigung weder vervielfältigt, noch dritten Personen zugänglich gemacht werden und bleibt unser Eigentum. Zuwiderhandlung ist strafbar.

Toute erreur est à signaler de suite au B.E.  
Zeichnungsunstimmigkeiten sind sofort der EW zu melden.

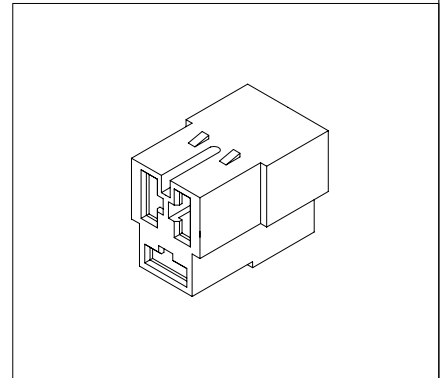
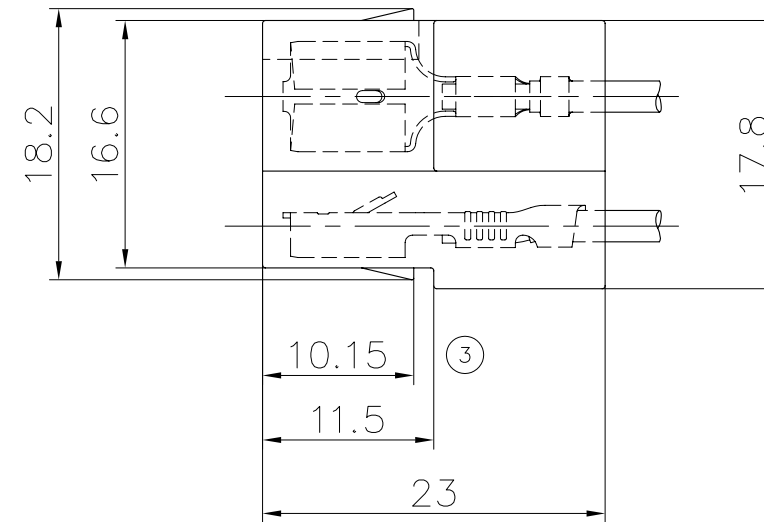
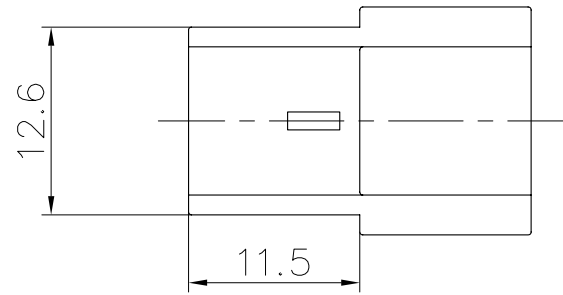
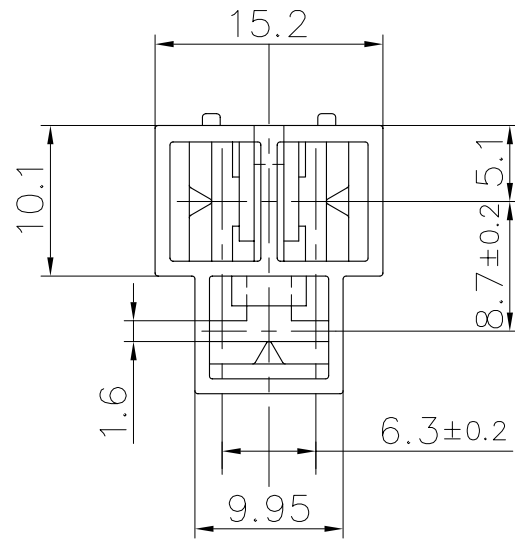
Le détenteur de cette copie ne sera pas informé en cas de modification  
Diese Kopie wird bei Änderungen nicht berücksichtigt  
The bearer of this copy will not be notified in case of changes

Homologation / Zulassung / Approval = **UL**

Désignation article: Artikelbezeichnung: Part number:	Matière: Material:	Couleur/Farbe/Color:			
		Naturel Natur Natural	Noir Schwarz Black	Vert Grün Green	Rouge Rot Red
VV 2027.200	PA 6.6-V2	X <b>UL</b>	X <b>UL</b>	X <b>UL</b>	X <b>UL</b>
VV 2027.200-G	PA 6-V2 (IEC 60335-1)	X <b>UL</b>	—	—	—

Ce document est la propriété de STOCKO CONTACT et ne peut être reproduit ou communiqué sans son accord écrit.  
Für diese Unterlagen behalten wir uns alle Rechte vor.  
All rights reserved in respect of this document.

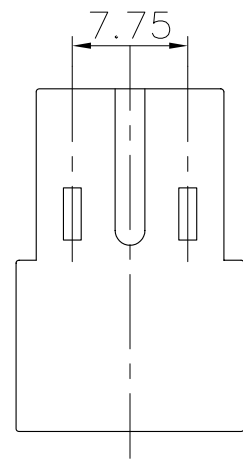
**PLAN CLIENT  
KUNDENZEICHNUNG  
CUSTOMER DRAWING**



SFA

Destinataires Verteilung Service Abteilung	Nbre Anz.

Zeichnung  
Dessin



Pour clip (3x) : RS/RSB 7858 F 6,3-2,5  
Für Flachsteckhülse (3x) : 6,3 x 0,8 RS/RSB 7916 F 6,3-1  
For receptacle (3x) :

Nr. N°	Änderung Modification	Datum Date	Name Nom	Gep. Verif.	Gen. Approu.	26.06	FLECKSTEIN	Ersatz für Remplace	Même N° du 26.01.1996
6	MISE A JOUR	24.06.2009	S.H.					Norm : -----	
5	MISE A JOUR DES MATIÈRES "UL" + COMPLÈTE LA COTATION + VUES	24.11.2006	R.F.	J.B.HI.				Maßstab: 2/1	
4	AJOUTÉ VV 2027.200-G	16.03.2005	R.F.	J.B.HI.				Echelle : -----	
3	RECTIFIE COTE VERROU 10.5==>10.15	06.08.2002	R.F.	A.D.					
2	MISE A JOUR	08.03.2000	R.F.	D.D.M.		26.06	SENFT		
1	Création sur CAO.	26.06.97	A.S.	R.F.		---	---		

Artikelbezeichnung / Désignation article										VV 2027.200		VV 2027.200-G							
Referenz-Nr. N° référence				Artikel-Nr. / N° article															
1	2	3	4	5	6	7	8	9	10	11	12	13	14	15	16	17			

