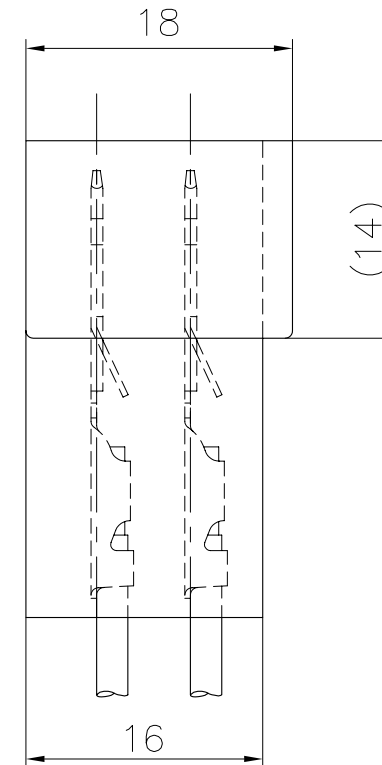
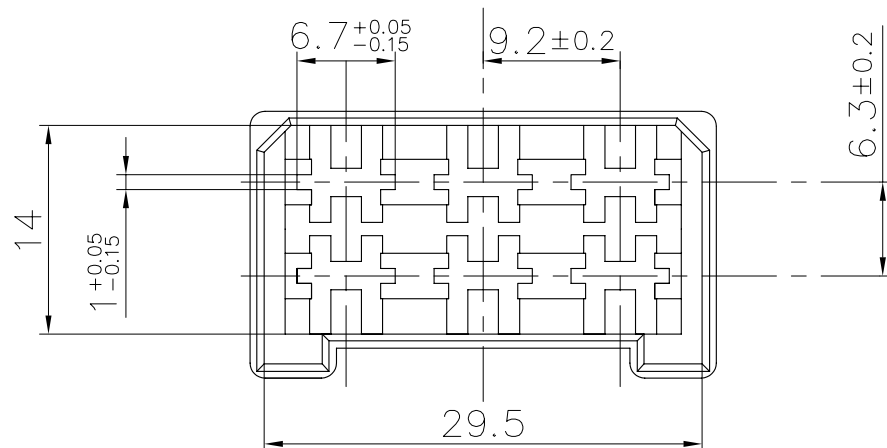
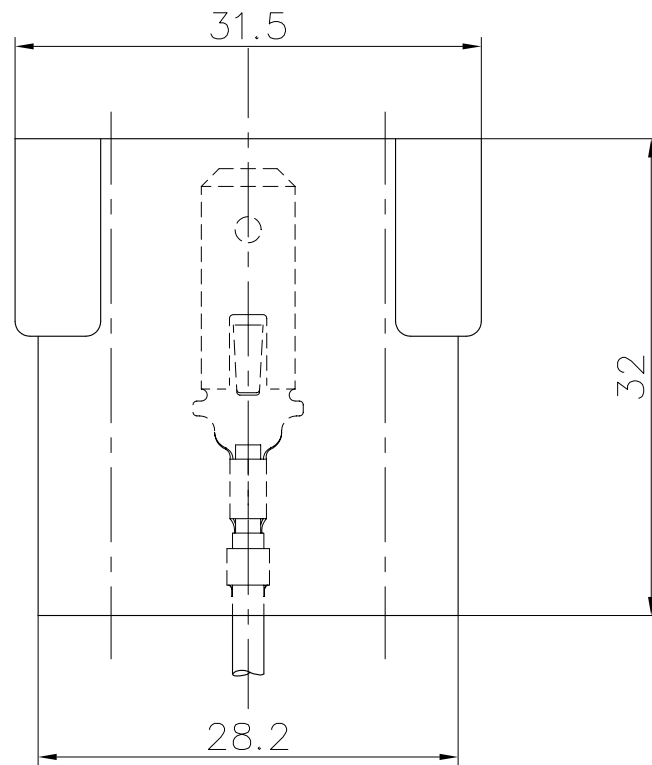
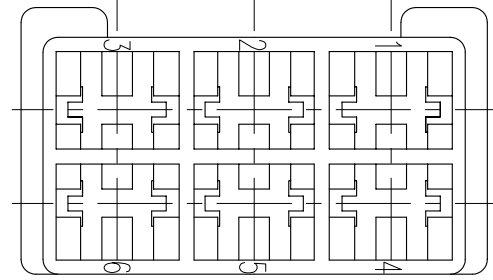


Ce dessin ne peut être reproduit ni communiqué à des tiers sans notre accord, et reste notre propriété. Tout contrevenant s'expose à des poursuites.
 Diese Zeichnung darf ohne unsere Genehmigung weder vervielfältigt, noch dritten Personen zugänglich gemacht werden und bleibt unser Eigentum. Zuwiderhandlung ist strafbar.

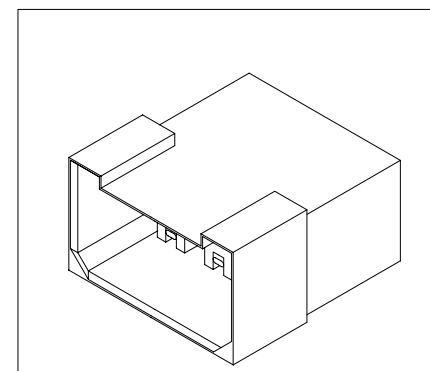
Toute erreur est à signaler de suite au B.E.
 Zeichnungsunstimmigkeiten sind sofort der EW zu melden.

Ce document est la propriété de STOCKO CONTACT et ne peut être reproduit ou communiqué sans son accord écrit.
 Für diese Unterlagen behalten wir uns alle Rechte vor.
 All rights reserved in respect of this document.

N° des alvéoles
 Kammerbezeichnung
 Alveolus number



PLAN CLIENT
 KUNDENZEICHNUNG
 CUSTOMER DRAWING



Homologation / Zulassung / Approval = <input type="checkbox"/> UL				
Désignation article: Artikelbezeichnung: Part number:	Matière: Material:	Couleur/Farbe/Color:		
		Naturel Natur Natural	Noir Schwarz Black	Vert Grün Green
VV 2028.110	PA 6.6-V2	X <input type="checkbox"/> UL	X <input type="checkbox"/> UL	X <input type="checkbox"/> UL
VV 2028.110-G	PA 6-V2 (IEC 60335-1)	X <input type="checkbox"/> UL	/	/

Le détenteur de cette copie ne sera pas informé en cas de modification
 Diese Kopie wird bei Änderungen nicht berücksichtigt
 The bearer of this copy will not be notified in case of changes

SFA

Destinataires	Verteilung	Service	Nbre
Abteilung	Anz.		

Nr. N°	Änderung Modification	Datum Date	Name Nom	Gep. Verif.	Gen. Approu.	31.03	GOTTSMANN	Ersatz für : Remplace :	-----
6	MISE A JOUR	24.06 2009	S.H.					Norm : -----	
5	PROJET V08017=AJOUTÉ PA 6-V2 NATUREL	21.08 2008	R.F.	A.D.				Maßstab: Echelle : 2:1	
4	MISE A JOUR DES MATIÈRES "UL" + COMPLETE LA COTATION	27.11 2006	R.F.	J.B.HI.		19 98	Datum Date	Name Nom	
3	MISE A JOUR	13.11 2003	R.F.	J.B.HI.				Bearb. Exécut.	31.03
2	MISE A JOUR	12.02 2003	R.F.	J.B.HI.					
1	MISE A JOUR	08.03 2000	R.F.	D.D.M.					

Pour languette (6x) : RM/RMB 7831.010 Z 6,3-1
 Für Steckmesser (6x) : 6,3 x 0,8 RM/RMB 7833.010 Z 6,3-2,5
 For tab (6x) :

Artikelbezeichnung / Désignation article VV 2028.110 VV 2028.110-G		Referenz-Nr. N° référence		Artikel-Nr. / N° article																
				1	2	3	4	5	6	7	8	9	10	11	12	13	14	15	16	17