

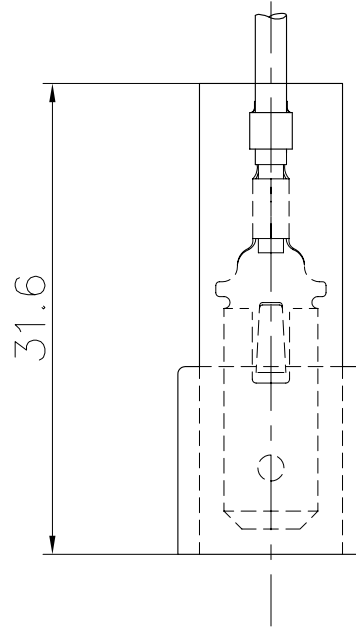
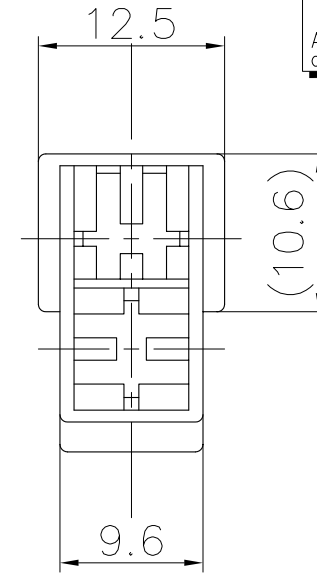
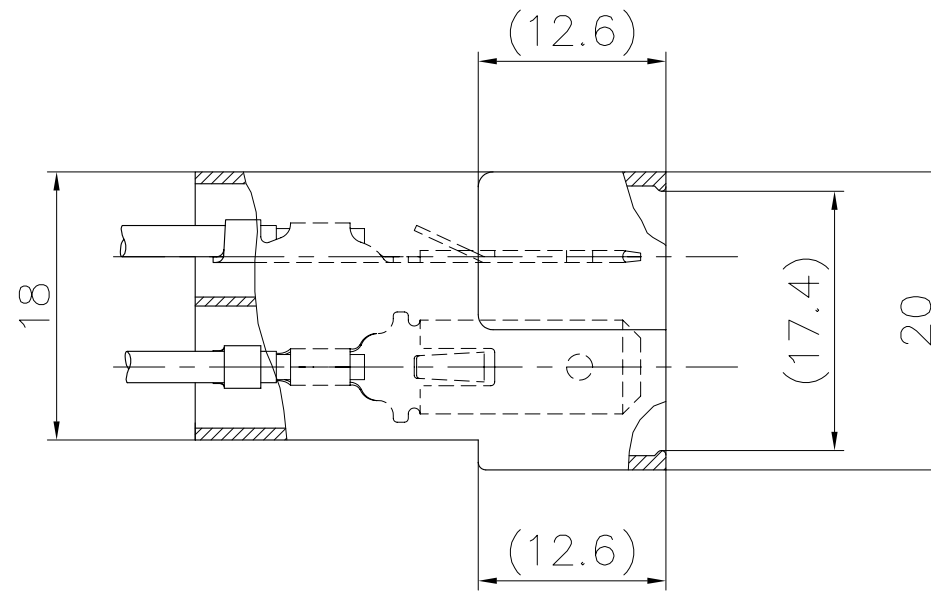
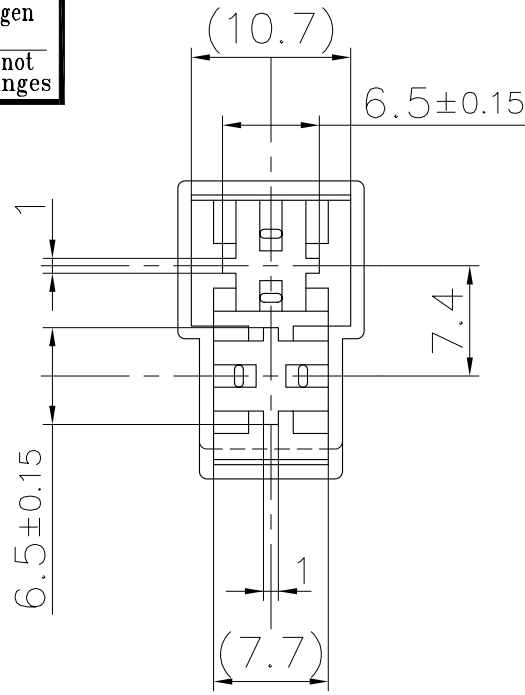
SFA

Destinataires	Verteilung	
Service	Nbre	Abteilung
		Anz.

Zeichnung
Dessin

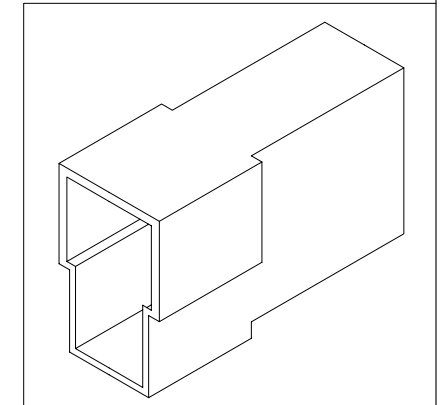
Le détenteur de cette copie ne sera pas informé en cas de modification
Diese Kopie wird bei Änderungen nicht berücksichtigt
The bearer of this copy will not be notified in case of changes

Ce document est la propriété de STOCKO CONTACT et ne peut être reproduit ou communiqué sans son accord écrit.
Für diese Unterlagen behalten wir uns alle Rechte vor.
All rights reserved in respect of this document.



Pour languette (2x) :
Für Steckmesser (2x) : 6,3 x 0,8
For tab (2x) :
RM/RMB 7831.010 Z 6,3-1
RM/RMB 7833.010 Z 6,3-2,5

PLAN CLIENT
KUNDENZEICHNUNG
CUSTOMER DRAWING



Homologation / Zulassung / Approval = UL

Désignation article: Artikelbezeichnung: Part number:	Matière: Material:	Couleur/Farbe/Color: Natur Natural
VV 2041.100	PA 6.6-V2	<input checked="" type="checkbox"/> UL
VV 2041.100-G	PA 6-V2 (IEC 60335-1)	<input checked="" type="checkbox"/> UL

				Untol. Maße Cotes non tolérancées		zul. Abw. Tol. autoris. ±		Norm : Norme : -----		
				> 0 bis/à 6	0.15		Maßstab: 2:1			
				> 6 bis/à 30	0.3					
				> 30 bis/à 100	0.45					
5	MISE A JOUR	24.06 2009	S.H.	1998	Datum	Name				
4	MISE A JOUR DES MATIÈRES "UL" + COMPLÈTE LA COTATION	29.11 2006	R.F.	J.B.HI.	03.07	GUILEMIN				
3	AJOUTÉ VV 2041.100-G	21.01 2005	R.F.	J.B.HI.						
2	MISE A JOUR	03.12 2003	R.F.	J.B.HI.						
1	Ajouté RTI Elec + mise à jour	12.10 2000	R.F.	D.D.M.	Gen. Approu.	07.07	GOTSMANN	Ersatz für : -----		
Nr. N°	Änderung Modification	Datum Date	Name Nom	Gep. Vérif.			Ersetzt durch : -----			
Artikelbezeichnung / Désignation article				VV 2041.100		VV 2041.100-G				
				Referenz-Nr. N° référence		Artikel-Nr. / N° article				
						1 2 3 4 5 6 7 8 9 10 11 12 13 14 15 16 17				