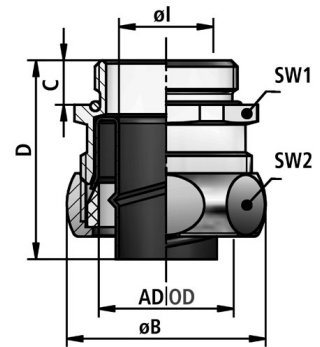


US-M | metrisches Gewinde

Anschlussstechnik Metall und Kunststoff

Metall-Sicherheitsverschraubung gerade, metrisches Außengewinde, inkl. Innentülle, Messing-Druckring [MSD] und O-Ring aus NBR



Temperatur: -40°C ... +250°C

Material: Messing vernickelt

Schutzart [nach EN 60529]: IP 54

Eigenschaften:

- hoher Staub- und Flüssigkeitsschutz
- kraftschlüssige Verbindung von Schlauch und Verschraubung
- einwandfreie Erdung
- Abdeckung der Schlauchenden
- vibrations- und zugfest

Einsatzgebiete:

- Maschinen- und Anlagenbau / Fahrzeugbau / Schienenfahrzeuge / Schiffsbau / Automation / Elektroanlagen



FLEXA No.	AD [mm]	Gewinde	Schlauch ID	Schlauch AD	Ø I [mm]	Ø B [mm]	C [mm]	D [mm]	SW1 [mm]	SW2 [mm]	Gewicht [kg/100]	VPE [Stk.]
15011328012	14,0	M12 x 1,5	10,0	14,0	8,5	23,0	10,0	33,0	19	21	2,140	50
15011335016	17,0	M16 x 1,5	12,0	17,0	11,0	27,0	10,0	33,0	23	25	3,000	50
15011335020	21,0	M20 x 1,5	16,0	21,0	14,5	31,0	10,0	33,0	27	29	3,940	50
15011335025	27,0	M25 x 1,5	20,0	27,0	19,5	39,0	11,0	41,0	34	36	7,500	25
15011328032	36,0	M32 x 1,5	29,0	36,0	27,5	48,0	14,0	43,0	43	45	11,300	25
15011335040	45,0	M40 x 1,5	37,0	45,0	35,0	57,0	13,0	43,0	52	54	15,000	20
15011335050	56,0	M50 x 1,5	48,0	56,0	45,0	70,0	15,5	49,0	63	66	21,800	10
15011335163	56,0	M63 x 1,5	48,0	56,0	47,0	74,0	14,0	49,0	70	70	27,100	10

Empfehlungen zu Anwendungsgebieten, Einsatzbereichen, Produkten oder Produktkombinationen erfolgen von FLEXA nach bestem Wissen und bisherigen Erkenntnissen und Erfahrungen. Der Einsatz von FLEXA Produkten für spezifische Anwendungen muss vom Benutzer unbedingt überprüft werden. Alle veröffentlichten Texte, Produktabbildungen, Zeichnungen und Tabellen dürfen ohne die Zustimmung von FLEXA nicht kopiert, bearbeitet oder verändert werden. Technische Zeichnungen, Zulassungen, Zertifikate und Ergebnisse des FLEXA - eigenen Prüflabors werden auf Anfrage gerne von uns zur Verfügung gestellt. Druckfehler, Fehler in technischen Zeichnungen, Irrtum und technische Änderungen behalten wir uns vor.