

## US-P | PG Gewinde

## Verschraubungen

Metall-Sicherheitsverschraubung gerade, PG  
Außengewinde, inkl. Innentülle, Messing-Druckring [MSD]  
und O-Ring aus NBR

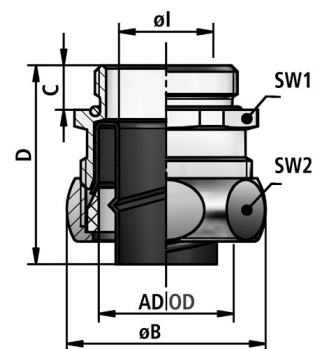
**Temperatur:** -40°C ... +250°C

**Material:** Messing vernickelt

**Schutzart [nach EN 60529]:** IP 40

## Eigenschaften:

- hoher Staub- und Flüssigkeitsschutz
- kraftschlüssige Verbindung von Schlauch und Verschraubung
- einwandfreie Erdung
- Abdeckung der Schlauchenden
- vibrations- und zugfest



## Einsatzgebiete:

- Maschinen- und Anlagenbau / Fahrzeugbau / Schienenfahrzeuge / Schiffsbau / Automation / Elektroanlagen



FLEXA No.	AD [mm]	Gewinde	Schlauch ID	Schlauch AD	ø I [mm]	ø B [mm]	C [mm]	D [mm]	SW1 [mm]	SW2 [mm]	Gewicht [kg/100]	VPE [Stk.]
1501128007	10,0	PG7	7,0	10,0	6,0	19,0	7,0	28,0	15	17	1,420	50
1501128009	14,0	PG9	10,0	14,0	8,5	23,0	7,0	30,0	19	21	2,140	50
1501128011	17,0	PG11	13,0	17,0	11,5	27,0	7,0	30,0	23	25	3,000	50
1501128013	19,0	PG13,5	15,0	19,0	13,5	29,0	7,0	30,0	25	27	3,370	50
1501128016	21,0	PG16	17,0	21,0	15,5	31,0	7,0	30,0	27	29	3,700	50
1501128021	27,0	PG21	22,0	27,0	20,5	39,0	10,0	40,0	34	36	7,350	25
1501128036	45,0	PG36	38,0	45,0	36,5	57,0	10,0	40,0	52	54	13,400	20
1501128048	56,0	PG48	49,0	56,0	47,5	70,0	10,0	45,0	63	66	19,130	10

Empfehlungen zu Anwendungsgebieten, Einsatzbereichen, Produkten oder Produktkombinationen erfolgen von FLEXA nach bestem Wissen und bisherigen Erkenntnissen und Erfahrungen. Der Einsatz von FLEXA Produkten für spezifische Anwendungen muss vom Benutzer unbedingt überprüft werden. Alle veröffentlichten Texte, Produktabbildungen, Zeichnungen und Tabellen dürfen ohne die Zustimmung von FLEXA nicht kopiert, bearbeitet oder verändert werden. Technische Zeichnungen, Zulassungen, Zertifikate und Ergebnisse des FLEXA - eigenen Prüflabors werden auf Anfrage gerne von uns zur Verfügung gestellt. Druckfehler, Fehler in technischen Zeichnungen, Irrtum und technische Änderungen behalten wir uns vor.