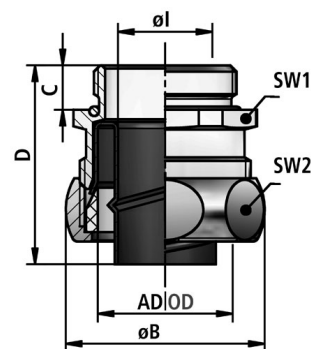


## US-P | PG Gewinde

## Verschraubungen

Metall-Sicherheitsverschraubung gerade, PG  
Außengewinde, inkl. Innentülle, Dichtring aus TPE und  
O-Ring aus NBR



**Temperatur:** -40°C ... +125°C

**Material:** Messing vernickelt

**Schutzart [nach EN 60529]:** IP 40

## Eigenschaften:

- hoher Staub- und Flüssigkeitsschutz
- kraftschlüssige Verbindung von Schlauch und Verschraubung
- einwandfreie Erdung
- Abdeckung der Schlauchenden
- vibrations- und zugfest

## Einsatzgebiete:

- Maschinen- und Anlagenbau / Fahrzeugbau / Schienenfahrzeuge / Schiffsbau / Automation / Elektroanlagen



FLEXA No.	AD [mm]	Gewinde	Schlauch ID	Schlauch AD	Ø I [mm]	Ø B [mm]	C [mm]	D [mm]	SW1 [mm]	SW2 [mm]	Gewicht [kg/100]	VPE [Stk.]
15010127007	10,0	PG7	8,0	10,0	6,5	19,0	7,0	28,0	15	17	1,420	50
15010127009	14,0	PG9	11,0	14,0	10,0	23,0	7,0	30,0	19	21	2,140	50
15010127011	17,0	PG11	14,0	17,0	12,5	27,0	7,0	30,0	23	25	3,000	50
15010127013	19,0	PG13,5	16,0	19,0	14,5	29,0	7,0	30,0	25	27	3,370	50
15010127016	21,0	PG16	18,0	21,0	16,5	31,0	7,0	30,0	27	29	3,700	50
15010127021	27,0	PG21	23,0	27,0	21,5	39,0	10,0	40,0	34	36	7,350	25
15010127029	36,0	PG29	31,0	36,0	29,0	48,0	10,0	40,0	43	45	10,300	25
15010127036	45,0	PG36	40,0	45,0	38,0	57,0	10,0	40,0	52	54	13,400	20
15010127048	56,0	PG48	51,0	56,0	49,0	70,0	10,0	45,0	63	66	19,130	10
15010427007	10,0	PG7	8,0	10,0	6,5	19,0	7,0	28,0	15	17	1,420	10
15010427009	14,0	PG9	11,0	14,0	10,0	23,0	7,0	30,0	19	21	2,140	10
15010427011	17,0	PG11	14,0	17,0	12,5	27,0	7,0	30,0	23	25	3,000	10
15010427013	19,0	PG13,5	16,0	19,0	14,5	29,0	7,0	30,0	25	27	3,370	10
15010427016	21,0	PG16	18,0	21,0	16,5	31,0	7,0	30,0	27	29	3,700	10
15010427021	27,0	PG21	23,0	27,0	21,5	39,0	10,0	40,0	34	36	7,350	10
15010427029	36,0	PG29	31,0	36,0	29,0	48,0	10,0	40,0	43	45	10,300	2
15010427036	45,0	PG36	40,0	45,0	38,0	57,0	10,0	40,0	52	54	13,400	2
15010427048	56,0	PG48	51,0	56,0	49,0	70,0	10,0	45,0	63	66	19,130	2

Empfehlungen zu Anwendungsgebieten, Einsatzbereichen, Produkten oder Produktkombinationen erfolgen von FLEXA nach bestem Wissen und bisherigen Erkenntnissen und Erfahrungen. Der Einsatz von FLEXA Produkten für spezifische Anwendungen muss vom Benutzer unbedingt überprüft werden. Alle veröffentlichten Texte, Produktabbildungen, Zeichnungen und Tabellen dürfen ohne die Zustimmung von FLEXA nicht kopiert, bearbeitet oder verändert werden. Technische Zeichnungen, Zulassungen, Zertifikate und Ergebnisse des FLEXA - eigenen Prüflabors werden auf Anfrage gerne von uns zur Verfügung gestellt. Druckfehler, Fehler in technischen Zeichnungen, Irrtum und technische Änderungen behalten wir uns vor.