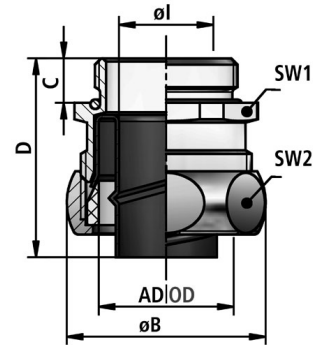


## US-M | metrisches Gewinde

## Anschlussstechnik Metall und Kunststoff

Metall-Sicherheitsverschraubung gerade, metrisches Außengewinde, inkl. Innentülle, Messing-Druckring [MSD] und O-Ring aus NBR



**Temperatur:** -40°C ... +250°C

**Material:** Messing vernickelt

**Schutzart [nach EN 60529]:** IP 40

## Eigenschaften:

- hoher Staub- und Flüssigkeitsschutz
- kraftschlüssige Verbindung von Schlauch und Verschraubung
- einwandfreie Erdung
- Abdeckung der Schlauchenden
- vibrations- und zugfest

## Einsatzgebiete:

- Maschinen- und Anlagenbau / Fahrzeugbau / Schienenfahrzeuge / Schiffsbau / Automation / Elektroanlagen



FLEXA No.	AD [mm]	Gewinde	Schlauch ID	Schlauch AD	ø I [mm]	ø B [mm]	C [mm]	D [mm]	SW1 [mm]	SW2 [mm]	Gewicht [kg/100]	VPE [Stk.]
15011328010	10,0	M10 x 1,0	7,0	10,0	6,0	19,0	10,0	31,0	15	17	1,390	50
15011328012	14,0	M12 x 1,5	10,0	14,0	8,5	23,0	10,0	33,0	19	21	2,140	50
15011328016	17,0	M16 x 1,5	13,0	17,0	11,5	27,0	10,0	33,0	23	25	3,000	50
15011328020	21,0	M20 x 1,5	17,0	21,0	16,0	31,0	10,0	33,0	27	29	3,940	50
15011328025	27,0	M25 x 1,5	23,0	27,0	20,5	39,0	11,0	41,0	34	36	7,500	25
15011328032	36,0	M32 x 1,5	29,0	36,0	27,5	48,0	14,0	43,0	43	45	11,300	25
15011328040	45,0	M40 x 1,5	38,0	45,0	35,0	57,0	13,0	43,0	52	54	15,000	20
15011328050	56,0	M50 x 1,5	49,0	56,0	45,0	70,0	15,5	49,0	63	66	21,800	10
15011328163	56,0	M63 x 1,5	49,0	56,0	47,0	74,0	14,0	49,0	70	70	27,100	10

Empfehlungen zu Anwendungsgebieten, Einsatzbereichen, Produkten oder Produktkombinationen erfolgen von FLEXA nach bestem Wissen und bisherigen Erkenntnissen und Erfahrungen. Der Einsatz von FLEXA Produkten für spezifische Anwendungen muss vom Benutzer unbedingt überprüft werden. Alle veröffentlichten Texte, Produktabbildungen, Zeichnungen und Tabellen dürfen ohne die Zustimmung von FLEXA nicht kopiert, bearbeitet oder verändert werden. Technische Zeichnungen, Zulassungen, Zertifikate und Ergebnisse des FLEXA - eigenen Prüflabors werden auf Anfrage gerne von uns zur Verfügung gestellt. Druckfehler, Fehler in technischen Zeichnungen, Irrtum und technische Änderungen behalten wir uns vor.