

## US2-M | metrisches Gewinde

### Anschlusschnik Metall und Kunststoff

Metall-Sicherheitsverschraubung gerade, metrisches Innengewinde, inkl. Innentülle aus Messing, Messing-Druckring [MSD]

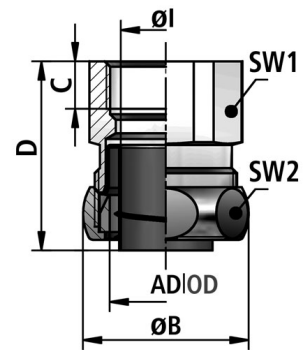
**Temperatur:** -40°C ... +250°C

**Material:** Messing vernickelt

**Schutzart [nach EN 60529]:** IP 54

#### Eigenschaften:

- hoher Staub- | Flüssigkeitsschutz
- einwandfreie Erdung
- Abdeckung der Schlauchenden
- vibrations- und zugfest
- flüssigkeitsdichte EMV-Schutzverschraubung durch verlängerte Druckmutter



#### Einsatzgebiete:

- Maschinen- und Anlagenbau / Fahrzeugbau / Schienenfahrzeuge / Schiffsbau / Automation / Elektroanlagen



FLEXA No.	AD [mm]	Gewinde	Schlauch ID	Schlauch AD	Ø I [mm]	Ø B [mm]	C [mm]	D [mm]	SW1 [mm]	SW2 [mm]	Gewicht [kg/100]	VPE [Stk.]
15018328012	14,0	M12 x 1,5	10,0	14,0	7,5	23,0	8,0	27,0	21	21	2,300	10
15018335016	17,0	M16 x 1,5	12,0	17,0	11,0	27,0	8,0	27,0	24	25	3,000	10
15018335020	21,0	M20 x 1,5	15,0	21,0	14,5	31,0	10,0	30,0	30	29	4,000	10
15018335025	27,0	M25 x 1,5	20,0	27,0	19,5	39,0	11,0	37,0	36	36	7,600	10
15018328032	36,0	M32 x 1,5	29,0	36,0	27,5	48,0	11,0	39,0	46	45	10,100	10
15018335040	45,0	M40 x 1,5	37,0	45,0	35,5	57,0	12,0	42,0	55	54	13,500	5
15018335050	56,0	M50 x 1,5	48,0	56,0	47,0	70,0	12,0	46,0	65	66	20,000	5

Empfehlungen zu Anwendungsgebieten, Einsatzbereichen, Produkten oder Produktkombinationen erfolgen von FLEXA nach bestem Wissen und bisherigen Erkenntnissen und Erfahrungen. Der Einsatz von FLEXA Produkten für spezifische Anwendungen muss vom Benutzer unbedingt überprüft werden. Alle veröffentlichten Texte, Produktabbildungen, Zeichnungen und Tabellen dürfen ohne die Zustimmung von FLEXA nicht kopiert, bearbeitet oder verändert werden. Technische Zeichnungen, Zulassungen, Zertifikate und Ergebnisse des FLEXA - eigenen Prüflabors werden auf Anfrage gerne von uns zur Verfügung gestellt. Druckfehler, Fehler in technischen Zeichnungen, Irrtum und technische Änderungen behalten wir uns vor.