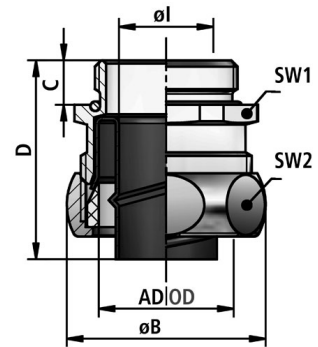


## US-M | metrisches Gewinde

## Anschlusschnik Metall und Kunststoff

Metall-Sicherheitsverschraubung gerade, metrisches Außengewinde, inkl. Innentülle, Dichtring aus TPE und O-Ring aus NBR



**Temperatur:** -40°C ... +125°C

**Material:** Messing vernickelt

**Schutzart [nach EN 60529]:** IP 40

## Eigenschaften:

- hoher Staub- und Flüssigkeitsschutz
- kraftschlüssige Verbindung von Schlauch und Verschraubung
- einwandfreie Erdung
- Abdeckung der Schlauchenden
- vibrations- und zugfest

## Einsatzgebiete:

- Maschinen- und Anlagenbau / Fahrzeugbau / Schienenfahrzeuge / Schiffsbau / Automation / Elektroanlagen



FLEXA No.	AD [mm]	Gewinde	Schlauch ID	Schlauch AD	Ø I [mm]	Ø B [mm]	C [mm]	D [mm]	SW1 [mm]	SW2 [mm]	Gewicht [kg/100]	VPE [Stk.]
15010327010	10,0	M10 x 1,0	8,0	10,0	6,5	19,0	10,0	31,0	15	17	1,390	50
15010327012	14,0	M12 x 1,5	11,0	14,0	9,0	23,0	10,0	33,0	19	21	2,140	50
15010327016	17,0	M16 x 1,5	14,0	17,0	12,5	27,0	10,0	33,0	23	25	3,000	50
15010327020	21,0	M20 x 1,5	18,0	21,0	16,0	31,0	10,0	33,0	27	29	3,940	50
15010327025	27,0	M25 x 1,5	23,0	27,0	21,0	39,0	11,0	41,0	34	36	7,500	25
15010327032	36,0	M32 x 1,5	31,0	36,0	27,5	48,0	14,0	43,0	43	45	11,300	25
15010327040	45,0	M40 x 1,5	40,0	45,0	35,0	57,0	13,0	43,0	52	54	15,000	20
15010327050	56,0	M50 x 1,5	51,0	56,0	45,0	70,0	15,5	49,0	63	66	21,800	10
15010327163	56,0	M63 x 1,5	51,0	56,0	49,0	74,0	14,0	49,0	70	70	27,100	10
15010827010	10,0	M10 x 1,0	8,0	10,0	6,5	19,0	10,0	31,0	15	17	1,390	10
15010827012	14,0	M12 x 1,5	11,0	14,0	9,0	23,0	10,0	33,0	19	21	2,140	10
15010827016	17,0	M16 x 1,5	14,0	17,0	12,5	27,0	10,0	33,0	23	25	3,000	10
15010827020	21,0	M20 x 1,5	18,0	21,0	16,0	31,0	10,0	33,0	27	29	3,940	10
15010827025	27,0	M25 x 1,5	23,0	27,0	21,0	39,0	11,0	41,0	34	36	7,500	10
15010827032	36,0	M32 x 1,5	31,0	36,0	27,5	43,0	14,0	43,0	43	45	11,300	2
15010827040	45,0	M40 x 1,5	40,0	45,0	35,0	57,0	13,0	43,0	52	54	15,000	2
15010827050	56,0	M50 x 1,5	51,0	56,0	45,0	70,0	15,5	49,0	63	66	21,800	2
15010827163	56,0	M63 x 1,5	51,0	56,0	49,0	74,0	14,0	49,0	70	70	27,100	2

Empfehlungen zu Anwendungsgebieten, Einsatzbereichen, Produkten oder Produktkombinationen erfolgen von FLEXA nach bestem Wissen und bisherigen Erkenntnissen und Erfahrungen. Der Einsatz von FLEXA Produkten für spezifische Anwendungen muss vom Benutzer unbedingt überprüft werden. Alle veröffentlichten Texte, Produktabbildungen, Zeichnungen und Tabellen dürfen ohne die Zustimmung von FLEXA nicht kopiert, bearbeitet oder verändert werden. Technische Zeichnungen, Zulassungen, Zertifikate und Ergebnisse des FLEXA - eigenen Prüflabors werden auf Anfrage gerne von uns zur Verfügung gestellt. Druckfehler, Fehler in technischen Zeichnungen, Irrtum und technische Änderungen behalten wir uns vor.