

US-P | PG Gewinde

Verschraubungen

Metall-Sicherheitsverschraubung gerade, PG
Außengewinde, inkl. Innentülle, Messing-Druckring [MSD]
und O-Ring aus NBR

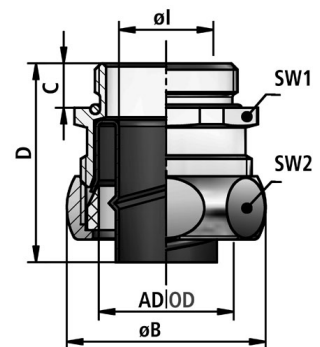
Temperatur: -40°C ... +250°C

Material: Messing vernickelt

Schutzart [nach EN 60529]: IP 40

Eigenschaften:

- hoher Staub- und Flüssigkeitsschutz
- kraftschlüssige Verbindung von Schlauch und Verschraubung
- einwandfreie Erdung
- Abdeckung der Schlauchenden
- vibrations- und zugfest



Einsatzgebiete:

- Maschinen- und Anlagenbau / Fahrzeugbau / Schienenfahrzeuge / Schiffsbau / Automation / Elektroanlagen



| FLEXA No. | AD [mm] | Gewinde | Schlauch ID | Schlauch AD | ø 1 [mm] | ø B [mm] | C [mm] | D [mm] | SW1 [mm] | SW2 [mm] | Gewicht [kg/100] | VPE [Stk.] |
|-------------|---------|---------|-------------|-------------|----------|----------|--------|--------|----------|----------|------------------|------------|
| 15011128007 | 10,0 | PG7 | 7,0 | 10,0 | 6,0 | 19,0 | 7,0 | 28,0 | 15 | 17 | 1,420 | 50 |
| 15011127009 | 14,0 | PG9 | 11,0 | 14,0 | 10,0 | 23,0 | 7,0 | 30,0 | 19 | 21 | 2,140 | 50 |
| 15011128011 | 17,0 | PG11 | 13,0 | 17,0 | 11,5 | 27,0 | 7,0 | 30,0 | 23 | 25 | 3,000 | 50 |
| 15011128013 | 19,0 | PG13,5 | 15,0 | 19,0 | 13,5 | 29,0 | 7,0 | 30,0 | 25 | 27 | 3,370 | 50 |
| 15011128016 | 21,0 | PG16 | 17,0 | 21,0 | 15,5 | 31,0 | 7,0 | 30,0 | 27 | 29 | 3,700 | 50 |
| 15011140021 | 27,0 | PG21 | 23,0 | 27,0 | 21,5 | 39,0 | 10,0 | 40,0 | 34 | 36 | 7,350 | 25 |
| 15011128029 | 36,0 | PG29 | 29,0 | 36,0 | 27,5 | 48,0 | 10,0 | 40,0 | 43 | 45 | 10,300 | 25 |
| 15011128036 | 45,0 | PG36 | 38,0 | 45,0 | 36,5 | 57,0 | 10,0 | 40,0 | 52 | 54 | 13,400 | 20 |
| 15011128048 | 56,0 | PG48 | 49,0 | 56,0 | 47,5 | 70,0 | 10,0 | 45,0 | 63 | 66 | 19,130 | 10 |

Empfehlungen zu Anwendungsgebieten, Einsatzbereichen, Produkten oder Produktkombinationen erfolgen von FLEXA nach bestem Wissen und bisherigen Erkenntnissen und Erfahrungen. Der Einsatz von FLEXA Produkten für spezifische Anwendungen muss vom Benutzer unbedingt überprüft werden. Alle veröffentlichten Texte, Produktabbildungen, Zeichnungen und Tabellen dürfen ohne die Zustimmung von FLEXA nicht kopiert, bearbeitet oder verändert werden. Technische Zeichnungen, Zulassungen, Zertifikate und Ergebnisse des FLEXA - eigenen Prüflabors werden auf Anfrage gerne von uns zur Verfügung gestellt. Druckfehler, Fehler in technischen Zeichnungen, Irrtum und technische Änderungen behalten wir uns vor.