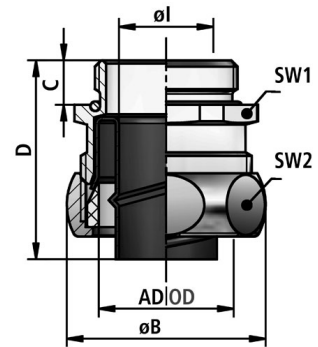


US-P | PG Gewinde

Verschraubungen

Metall-Sicherheitsverschraubung gerade, PG
Außengewinde, inkl. Innentülle, Dichtring aus TPE und
O-Ring aus NBR



Temperatur: -40°C ... +125°C

Material: Messing vernickelt

Schutzart [nach EN 60529]: IP 65

Eigenschaften:

- hoher Staub- und Flüssigkeitsschutz
- kraftschlüssige Verbindung von Schlauch und Verschraubung
- einwandfreie Erdung
- Abdeckung der Schlauchenden
- vibrations- und zugfest

Einsatzgebiete:

- Maschinen- und Anlagenbau / Fahrzeugbau / Schienenfahrzeuge / Schiffsbau / Automation / Elektroanlagen



FLEXA No.	AD [mm]	Gewinde	Schlauch ID	Schlauch AD	Ø I [mm]	Ø B [mm]	C [mm]	D [mm]	SW1 [mm]	SW2 [mm]	Gewicht [kg/100]	VPE [Stk.]
15010128007	10,0	PG7	7,0	10,0	6,0	19,0	7,0	28,0	15	17	1,420	50
15010127009	14,0	PG9	11,0	14,0	10,0	23,0	7,0	30,0	19	21	2,140	50
15010128011	17,0	PG11	13,0	17,0	11,5	27,0	7,0	30,0	23	25	3,000	50
15010128013	19,0	PG13,5	15,0	19,0	13,5	29,0	7,0	30,0	25	27	3,370	50
15010128016	21,0	PG16	17,0	21,0	15,5	31,0	7,0	30,0	27	29	3,700	50
15010140021	27,0	PG21	24,0	27,0	21,5	39,0	10,0	40,0	34	36	7,350	25
15010128029	36,0	PG29	29,0	36,0	27,5	48,0	10,0	40,0	43	45	10,300	25
15010128036	45,0	PG36	38,0	45,0	36,5	57,0	10,0	40,0	52	54	13,400	20
15010128048	56,0	PG48	49,0	56,0	47,5	70,0	10,0	45,0	63	66	19,130	10
15010428007	10,0	PG7	7,0	10,0	6,0	19,0	7,0	28,0	15	17	1,420	10
15010427009	14,0	PG9	11,0	14,0	10,0	23,0	7,0	30,0	19	21	2,140	10
15010428011	17,0	PG11	13,0	17,0	11,5	27,0	7,0	30,0	23	25	3,000	10
15010428013	19,0	PG13,5	15,0	19,0	13,5	29,0	7,0	30,0	25	27	3,370	10
15010428016	21,0	PG16	17,0	21,0	15,5	31,0	7,0	30,0	27	29	3,700	10
15010440021	27,0	PG21	23,0	27,0	21,5	39,0	10,0	40,0	34	36	7,350	10
15010428029	36,0	PG29	29,0	36,0	27,5	48,0	10,0	40,0	43	45	10,300	2
15010428036	45,0	PG36	38,0	45,0	36,5	57,0	10,0	40,0	52	54	13,400	2
15010428048	56,0	PG48	49,0	56,0	47,5	70,0	10,0	45,0	63	66	19,130	2

Empfehlungen zu Anwendungsgebieten, Einsatzbereichen, Produkten oder Produktkombinationen erfolgen von FLEXA nach bestem Wissen und bisherigen Erkenntnissen und Erfahrungen. Der Einsatz von FLEXA Produkten für spezifische Anwendungen muss vom Benutzer unbedingt überprüft werden. Alle veröffentlichten Texte, Produktabbildungen, Zeichnungen und Tabellen dürfen ohne die Zustimmung von FLEXA nicht kopiert, bearbeitet oder verändert werden. Technische Zeichnungen, Zulassungen, Zertifikate und Ergebnisse des FLEXA - eigenen Prüflabors werden auf Anfrage gerne von uns zur Verfügung gestellt. Druckfehler, Fehler in technischen Zeichnungen, Irrtum und technische Änderungen behalten wir uns vor.