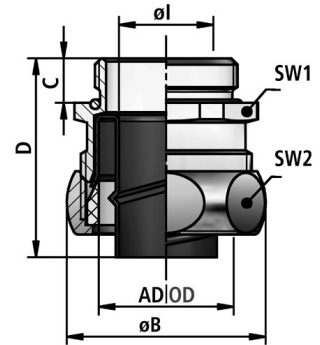


US-M | metrisches Gewinde

Anschlussstechnik Metall und Kunststoff

Metall-Sicherheitsverschraubung gerade, metrisches Außengewinde, inkl. Innentülle, Dichtring aus TPE und O-Ring aus NBR, in Verbindung mit Schutzschlauch UL-zertifiziert



Temperatur: -40°C ... +125°C

Material: Messing vernickelt

Schutzart [nach EN 60529]: IP 54

Eigenschaften:

- hoher Staub- und Flüssigkeitsschutz
- kraftschlüssige Verbindung von Schlauch und Verschraubung
- einwandfreie Erdung
- Abdeckung der Schlauchenden
- vibrations- und zugfest

Einsatzgebiete:

- Maschinen- und Anlagenbau / Fahrzeugbau / Schienenfahrzeuge / Schiffsbau / Automation / Elektroanlagen



FLEXA No.	AD [mm]	Gewinde	Schlauch ID	Schlauch AD	Ø I [mm]	Ø B [mm]	C [mm]	D [mm]	SW1 [mm]	SW2 [mm]	Gewicht [kg/100]	VPE [Stk.]
15010330010	10,0	M10 x 1,0	7,0	10,0	6,0	19,0	10,0	31,0	15	17	1,390	50
15010330012	14,0	M12 x 1,5	10,0	14,0	9,0	23,0	10,0	33,0	19	21	2,140	50
15010330016	17,0	M16 x 1,5	13,0	17,0	11,5	27,0	10,0	33,0	23	25	3,000	50
15010330020	21,0	M20 x 1,5	16,0	21,0	14,5	31,0	10,0	33,0	27	29	3,940	50
15010330025	27,0	M25 x 1,5	21,0	27,0	19,5	39,0	11,0	41,0	34	36	7,500	25
15010330032	36,0	M32 x 1,5	29,0	36,0	26,5	48,0	14,0	43,0	43	45	11,300	25
15010330040	45,0	M40 x 1,5	38,0	45,0	35,0	57,0	13,0	43,0	52	54	15,000	20
15010330050	56,0	M50 x 1,5	48,0	56,0	45,5	70,0	15,5	49,0	63	66	21,800	10
15010330163	56,0	M63 x 1,5	48,0	56,0	45,5	74,0	14,0	49,0	70	70	27,100	10
15010830010	10,0	M10 x 1,0	7,0	10,0	6,0	19,0	10,0	31,0	15	17	1,390	10
15010830012	14,0	M12 x 1,5	10,0	14,0	9,0	23,0	10,0	33,0	19	21	2,140	10
15010830016	17,0	M16 x 1,5	13,0	17,0	11,5	27,0	10,0	33,0	23	25	3,000	10
15010830020	21,0	M20 x 1,5	16,0	21,0	14,5	31,0	10,0	33,0	27	29	3,940	10
15010830025	27,0	M25 x 1,5	21,0	27,0	19,5	39,0	11,0	41,0	34	36	7,500	10
15010830032	36,0	M32 x 1,5	29,0	36,0	26,5	48,0	14,0	43,0	43	45	11,300	2
15010830040	45,0	M40 x 1,5	38,0	45,0	35,0	57,0	13,0	43,0	52	54	15,000	2
15010830050	56,0	M50 x 1,5	48,0	56,0	45,5	70,0	14,0	49,0	63	66	21,800	2
15010830163	56,0	M63 x 1,5	48,0	56,0	45,5	74,0	14,0	49,0	70	70	27,100	2

Empfehlungen zu Anwendungsgebieten, Einsatzbereichen, Produkten oder Produktkombinationen erfolgen von FLEXA nach bestem Wissen und bisherigen Erkenntnissen und Erfahrungen. Der Einsatz von FLEXA Produkten für spezifische Anwendungen muss vom Benutzer unbedingt überprüft werden. Alle veröffentlichten Texte, Produktabbildungen, Zeichnungen und Tabellen dürfen ohne die Zustimmung von FLEXA nicht kopiert, bearbeitet oder verändert werden. Technische Zeichnungen, Zulassungen, Zertifikate und Ergebnisse des FLEXA - eigenen Prüflabors werden auf Anfrage gerne von uns zur Verfügung gestellt. Druckfehler, Fehler in technischen Zeichnungen, Irrtum und technische Änderungen behalten wir uns vor.