

US2-M | metrisches Gewinde

Anschlusschnik Metall und Kunststoff

Metall-Sicherheitsverschraubung gerade, metrisches Innengewinde, inkl. Innentülle aus Messing, Messing-Druckring [MSD]

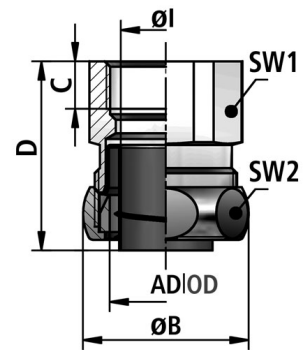
Temperatur: -40°C ... +250°C

Material: Messing vernickelt

Schutzart [nach EN 60529]: IP 40

Eigenschaften:

- hoher Staub- | Flüssigkeitsschutz
- einwandfreie Erdung
- Abdeckung der Schlauchenden
- vibrations- und zugfest
- flüssigkeitsdichte EMV-Schutzverschraubung durch verlängerte Druckmutter



Einsatzgebiete:

- Maschinen- und Anlagenbau / Fahrzeugbau / Schienenfahrzeuge / Schiffsbau / Automation / Elektroanlagen



FLEXA No.	AD [mm]	Gewinde	Schlauch ID	Schlauch AD	Ø I [mm]	Ø B [mm]	C [mm]	D [mm]	SW1 [mm]	SW2 [mm]	Gewicht [kg/100]	VPE [Stk.]
15018328010	10,0	M10 x 1,0	7,0	10,0	6,0	19,0	8,0	26,0	15	17	1,500	10
15018328012	14,0	M12 x 1,5	10,0	14,0	7,5	23,0	8,0	27,0	21	21	2,300	10
15018328016	17,0	M16 x 1,5	13,0	17,0	11,5	27,0	8,0	27,0	24	25	3,000	10
15018328020	21,0	M20 x 1,5	17,0	21,0	15,5	31,0	10,0	30,0	30	29	4,000	10
15018328025	27,0	M25 x 1,5	22,0	27,0	20,5	39,0	11,0	37,0	36	36	7,600	10
15018328032	36,0	M32 x 1,5	29,0	36,0	27,5	48,0	11,0	39,0	46	45	10,100	10
15018328040	45,0	M40 x 1,5	38,0	45,0	35,0	57,0	12,0	42,0	55	54	13,500	5
15018328050	56,0	M50 x 1,5	49,0	56,0	45,0	70,0	12,0	46,0	65	66	20,000	5

Empfehlungen zu Anwendungsgebieten, Einsatzbereichen, Produkten oder Produktkombinationen erfolgen von FLEXA nach bestem Wissen und bisherigen Erkenntnissen und Erfahrungen. Der Einsatz von FLEXA Produkten für spezifische Anwendungen muss vom Benutzer unbedingt überprüft werden. Alle veröffentlichten Texte, Produktabbildungen, Zeichnungen und Tabellen dürfen ohne die Zustimmung von FLEXA nicht kopiert, bearbeitet oder verändert werden. Technische Zeichnungen, Zulassungen, Zertifikate und Ergebnisse des FLEXA - eigenen Prüflabors werden auf Anfrage gerne von uns zur Verfügung gestellt. Druckfehler, Fehler in technischen Zeichnungen, Irrtum und technische Änderungen behalten wir uns vor.