

US-P | PG Gewinde

Verschraubungen

Metall-Sicherheitsverschraubung gerade, PG
Außengewinde, inkl. Innentülle, Dichtring aus TPE und
O-Ring aus NBR

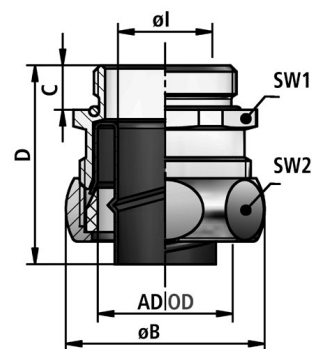
Temperatur: -40°C ... +125°C

Material: Messing vernickelt

Schutzart [nach EN 60529]: IP 65

Eigenschaften:

- hoher Staub- und Flüssigkeitsschutz
- kraftschlüssige Verbindung von Schlauch und Verschraubung
- einwandfreie Erdung
- Abdeckung der Schlauchenden
- vibrations- und zugfest



Einsatzgebiete:

- Maschinen- und Anlagenbau / Fahrzeugbau / Schienenfahrzeuge / Schiffsbau / Automation / Elektroanlagen



FLEXA No.	AD [mm]	Gewinde	Schlauch ID	Schlauch AD	Ø I [mm]	Ø B [mm]	C [mm]	D [mm]	SW1 [mm]	SW2 [mm]	Gewicht [kg/100]	VPE [Stk.]
15010137009	14,0	PG9	10,0	14,0	9,0	23,0	7,0	30,0	19	21	2,140	50
15010137011	17,0	PG11	12,0	17,0	10,5	27,0	7,0	30,0	23	25	3,000	50
15010135016	21,0	PG16	16,0	21,0	14,5	31,0	7,0	30,0	27	29	3,700	50
15010601021	27,0	PG21	21,0	27,0	19,5	39,0	10,0	40,0	34	36	7,350	25
15010137029	36,0	PG29	27,0	36,0	26,5	48,0	10,0	40,0	43	45	10,300	25
15010137036	45,0	PG36	36,0	45,0	34,5	57,0	10,0	40,0	52	54	13,400	20
15010137048	56,0	PG48	47,0	56,0	45,5	70,0	10,0	45,0	63	66	19,130	10

Empfehlungen zu Anwendungsgebieten, Einsatzbereichen, Produkten oder Produktkombinationen erfolgen von FLEXA nach bestem Wissen und bisherigen Erkenntnissen und Erfahrungen. Der Einsatz von FLEXA Produkten für spezifische Anwendungen muss vom Benutzer unbedingt überprüft werden. Alle veröffentlichten Texte, Produktabbildungen, Zeichnungen und Tabellen dürfen ohne die Zustimmung von FLEXA nicht kopiert, bearbeitet oder verändert werden. Technische Zeichnungen, Zulassungen, Zertifikate und Ergebnisse des FLEXA - eigenen Prüflabors werden auf Anfrage gerne von uns zur Verfügung gestellt. Druckfehler, Fehler in technischen Zeichnungen, Irrtum und technische Änderungen behalten wir uns vor.