

USK-P | PG Gewinde

Anschlussstechnik Metall und Kunststoff

Kunststoffverschraubung, gerade, PG Außengewinde, inkl. Innentülle und Dichtring aus TPE

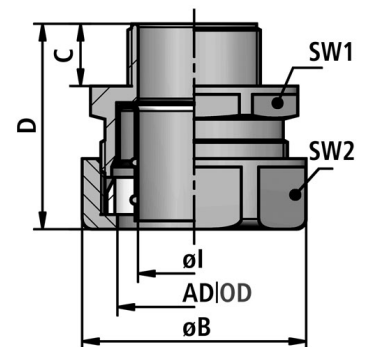
Temperatur: -10°C ... +110°C

Material: Kunststoff [PP]

Schutzart [nach EN 60529]: IP 54

Eigenschaften:

- hoher Staub- und Flüssigkeitsschutz
- kraftschlüssige Verbindung von Schlauch und Verschraubung
- vibrations- und zugfest



Einsatzgebiete:

- Maschinen- und Anlagenbau / Fahrzeugbau / Schiffsbau / Automation / Elektroanlagen



FLEXA No.	AD [mm]	Farbe	Gewinde	Ø I [mm]	Ø B [mm]	C [mm]	D [mm]	SW1 [mm]	SW2 [mm]	Gewicht [kg/100]	VPE [Stk.]
15020130007	10,0	grau	PG7	6,0	20,0	10,0	40,0	16	18	0,350	50
15020130009	14,0	grau	PG9	9,0	25,0	10,0	41,0	21	23	0,640	50
15020130011	17,0	grau	PG11	11,0	30,0	10,0	41,0	24	27	0,860	50
15020130013	19,0	grau	PG13,5	13,0	32,0	10,0	41,0	26	29	0,980	50
15020130016	21,0	grau	PG16	14,5	35,0	11,0	42,0	29	32	1,180	50
15020130021	27,0	grau	PG21	19,5	44,0	11,0	48,0	36	40	2,240	25
15020130029	36,0	grau	PG29	27,0	54,0	12,0	48,0	45	49	3,120	25
15020130036	45,0	grau	PG36	36,0	63,0	12,0	48,0	36	63	4,040	25
15020130048	56,0	grau	PG48	46,0	77,0	15,0	57,0	65	70	6,300	10
15020430007	10,0	grau	PG7	6,0	20,0	10,0	40,0	16	18	0,350	10
15020430009	14,0	grau	PG9	9,0	25,0	10,0	41,0	21	23	0,640	10
15020430011	17,0	grau	PG11	11,0	30,0	10,0	41,0	24	27	0,860	10
15020430013	19,0	grau	PG13,5	13,0	32,0	10,0	41,0	26	29	0,980	10
15020430016	21,0	grau	PG16	14,5	35,0	11,0	42,0	29	32	1,180	10
15020430021	27,0	grau	PG21	19,5	44,0	11,0	48,0	36	40	2,240	10
15020430029	36,0	grau	PG29	27,0	54,0	12,0	48,0	45	49	3,120	2
15020430036	45,0	grau	PG36	36,0	63,0	12,0	48,0	53	58	4,040	2
15020430048	56,0	grau	PG48	46,0	77,0	15,0	57,0	65	70	6,300	2

Empfehlungen zu Anwendungsgebieten, Einsatzbereichen, Produkten oder Produktkombinationen erfolgen von FLEXA nach bestem Wissen und bisherigen Erkenntnissen und Erfahrungen. Der Einsatz von FLEXA Produkten für spezifische Anwendungen muss vom Benutzer unbedingt überprüft werden. Alle veröffentlichten Texte, Produktabbildungen, Zeichnungen und Tabellen dürfen ohne die Zustimmung von FLEXA nicht kopiert, bearbeitet oder verändert werden. Technische Zeichnungen, Zulassungen, Zertifikate und Ergebnisse des FLEXA - eigenen Prüflabors werden auf Anfrage gerne von uns zur Verfügung gestellt. Druckfehler, Fehler in technischen Zeichnungen, Irrtum und technische Änderungen behalten wir uns vor.