

USD-M | metrisches Gewinde

Anschlusschnik Metall und Kunststoff

EMV Metallverschraubung gerade, metrisches Außengewinde, inkl. Innentülle aus Messing und O-Ring aus NBR

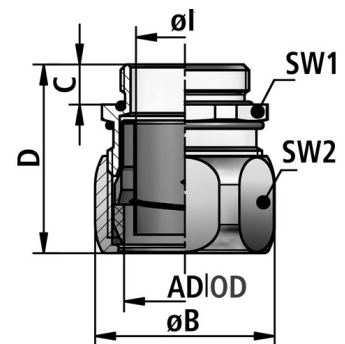
Temperatur: -40°C ... +125°C

Material: Messing vernickelt

Schutzart [nach EN 60529]: IP 67

Eigenschaften:

- hoher Staub- | Flüssigkeitsschutz
- einwandfreie Erdung
- Abdeckung der Schlauchenden
- vibrations- und zugfest
- flüssigkeitsdichte EMV-Schutzverschraubung durch verlängerte Druckmutter



Einsatzgebiete:

- Maschinen- und Anlagenbau / Fahrzeugbau / Schienenfahrzeuge / Schiffsbau / Automation / Elektroanlagen / EMV-Anwendungen



FLEXA No.	AD [mm]	Gewinde	Schlauch ID	Schlauch AD	Ø I [mm]	Ø B [mm]	C [mm]	D [mm]	SW1 [mm]	SW2 [mm]	Gewicht [kg/100]	VPE [Stk.]
15015327012	14,0	M12 x 1,5	11,0	15,0	9,0	23,0	10,0	33,0	19	21	2,800	10
15015328016	17,0	M16 x 1,5	13,0	18,0	11,5	27,0	10,0	33,0	23	25	3,800	10
15015328020	21,0	M20 x 1,5	17,0	22,0	15,5	31,0	10,0	33,0	27	29	5,000	10
15015340025	27,0	M25 x 1,5	23,0	28,0	20,5	39,0	11,0	42,0	34	36	9,100	10
15015328032	36,0	M32 x 1,5	29,0	37,0	27,5	48,0	13,0	47,0	43	45	10,800	2
15015328040	45,0	M40 x 1,5	38,0	46,0	35,0	57,0	13,0	47,0	52	54	18,600	2
15015328050	56,0	M50 x 1,5	49,0	57,0	45,0	70,0	14,0	52,0	63	66	23,400	2

Empfehlungen zu Anwendungsgebieten, Einsatzbereichen, Produkten oder Produktkombinationen erfolgen von FLEXA nach bestem Wissen und bisherigen Erkenntnissen und Erfahrungen. Der Einsatz von FLEXA Produkten für spezifische Anwendungen muss vom Benutzer unbedingt überprüft werden. Alle veröffentlichten Texte, Produktabbildungen, Zeichnungen und Tabellen dürfen ohne die Zustimmung von FLEXA nicht kopiert, bearbeitet oder verändert werden. Technische Zeichnungen, Zulassungen, Zertifikate und Ergebnisse des FLEXA - eigenen Prüflabors werden auf Anfrage gerne von uns zur Verfügung gestellt. Druckfehler, Fehler in technischen Zeichnungen, Irrtum und technische Änderungen behalten wir uns vor.