

LIF-M | metrisches Gewinde

Anschlusschnik Metall und Kunststoff

Metallverschraubung gerade, feststehendes metrisches Außengewinde

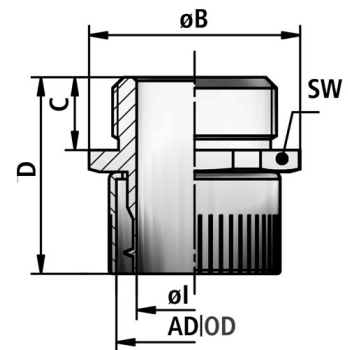
Temperatur: -40°C ... +250°C

Material: Messing vernickelt

Schutzart [nach EN 60529]: IP 40

Eigenschaften:

- integrierte Schlauchdreh Sperre
- Abdeckung der Schlauchenden
- vibrations- und zugfest



Einsatzgebiete:

- Maschinen- und Anlagenbau / Fahrzeugbau / Schiffsbau / Automation / Elektroanlagen



FLEXA No.	AD [mm]	Gewinde	Schlauch ID	Schlauch AD	Ø I [mm]	Ø B [mm]	C [mm]	D [mm]	SW [mm]	Gewicht [kg/100]	VPE [Stk.]
15801310012	10,0	M12 x 1,5	7,0	10,0	5,9	16,0	10,0	26,0	15	1,550	50
15801314016	14,0	M16 x 1,5	10,0	14,0	8,9	21,0	10,0	27,0	19	2,400	50
15801317016	17,0	M16 x 1,5	13,0	17,0	11,0	25,0	10,0	27,0	23	3,000	50
15801317020	17,0	M20 x 1,5	13,0	17,0	12,0	25,0	10,0	27,0	23	2,900	50
15801321020	21,0	M20 x 1,5	17,0	21,0	15,0	29,0	10,0	27,0	27	3,800	50
15801327025	27,0	M25 x 1,5	22,0	27,0	20,0	37,0	11,0	30,5	34	6,300	25
15801336032	36,0	M32 x 1,5	29,0	36,0	27,5	45,6	13,0	33,0	43	8,100	25
15801345040	45,0	M40 x 1,5	38,0	45,0	35,0	59,0	13,0	33,0	54	13,300	25
15801356050	56,0	M50 x 1,5	49,0	56,0	45,0	69,0	14,0	34,0	66	18,500	10
15801810012	10,0	M12 x 1,5	7,0	10,0	5,9	16,0	10,0	26,0	15	1,550	10
15801814016	14,0	M16 x 1,5	10,0	14,0	8,9	21,0	10,0	27,0	19	2,400	10
15801817016	17,0	M16 x 1,5	13,0	17,0	11,0	25,0	10,0	27,0	23	3,000	10
15801817020	17,0	M20 x 1,5	13,0	17,0	12,0	25,0	10,0	27,0	23	2,900	10
15801821020	21,0	M20 x 1,5	17,0	21,0	15,0	29,0	10,0	27,0	27	3,800	10
15801827025	27,0	M25 x 1,5	22,0	27,0	20,0	37,0	11,0	30,5	34	6,300	10
15801836032	36,0	M32 x 1,5	29,0	36,0	27,5	45,6	13,0	33,0	43	8,100	2
15801845040	45,0	M40 x 1,5	38,0	45,0	35,0	39,0	13,0	33,0	54	13,300	2
15801856050	56,0	M50 x 1,5	49,0	56,0	45,0	69,0	14,0	34,0	66	18,500	2

Empfehlungen zu Anwendungsgebieten, Einsatzbereichen, Produkten oder Produktkombinationen erfolgen von FLEXA nach bestem Wissen und bisherigen Erkenntnissen und Erfahrungen. Der Einsatz von FLEXA Produkten für spezifische Anwendungen muss vom Benutzer unbedingt überprüft werden. Alle veröffentlichten Texte, Produktabbildungen, Zeichnungen und Tabellen dürfen ohne die Zustimmung von FLEXA nicht kopiert, bearbeitet oder verändert werden. Technische Zeichnungen, Zulassungen, Zertifikate und Ergebnisse des FLEXA - eigenen Prüflabors werden auf Anfrage gerne von uns zur Verfügung gestellt. Druckfehler, Fehler in technischen Zeichnungen, Irrtum und technische Änderungen behalten wir uns vor.