

RQF2-M

FLEXAquick Kunststoffverschraubungen

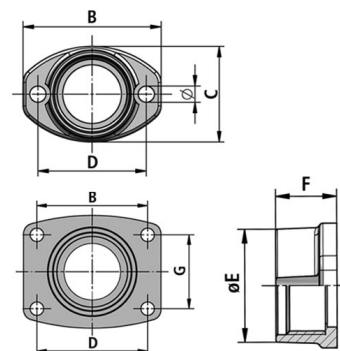
Kunststoff-Flansch für alle metrischen Verschraubungen mit Außengewinde nach EN 60423

Temperatur: -40°C ... +120°C

Material: Kunststoff PA 6

Eigenschaften:

- beständig gegen Öl und Benzin
- weitgehend säure- und lösungsmittelbeständig
- silikon-, cadmium- und halogenfrei



Einsatzgebiete:

- Maschinen- und Anlagenbau / Automation / Elektroanlagen



FLEXA No.	Farbe	Gewinde	B [mm]	C [mm]	D [mm]	G [mm]	Ø [mm]	Ø E [mm]	H [mm]	F [mm]	Gewicht [kg/100]	VPE [Stk.]
15020071225	schwarz	M25 x 1,5	46,0	32,0	36,0		5,4	29,5	13,0	15,5	0,660	50
15020071232	schwarz	M32 x 1,5	63,0	46,0	52,0		6,6	37,0	16,5	20,0	1,480	25
15020071240	schwarz	M40 x 1,5	67,0	55,0	54,0	36,0	6,6	29,5	16,0	18,5	1,900	10
15020071250	schwarz	M50 x 1,5	86,0	64,0	73,0	30,0	6,6	55,0	17,0	20,0	2,500	10
15020071263	schwarz	M63 x 1,5	86,0	70,0	73,0	30,0	6,6	68,0	17,0	20,0	2,500	5
15020071025	grau	M25 x 1,5	46,0	32,0	36,0		5,4	29,5	13,0	15,5	0,660	50
15020071032	grau	M32 x 1,5	63,0	46,0	52,0		6,6	37,0	16,5	20,0	1,480	25
15020071040	grau	M40 x 1,5	67,0	55,0	54,0	36,0	6,6	45,0	16,0	18,5	1,900	10
15020071050	grau	M50 x 1,5	86,0	64,0	73,0	30,0	6,6	55,0	17,0	20,0	2,500	10
15020071063	grau	M63 x 1,5	86,0	70,0	73,0	30,0	6,6	68,0	17,0	20,0	2,500	5

Empfehlungen zu Anwendungsgebieten, Einsatzbereichen, Produkten oder Produktkombinationen erfolgen von FLEXA nach bestem Wissen und bisherigen Erkenntnissen und Erfahrungen. Der Einsatz von FLEXA Produkten für spezifische Anwendungen muss vom Benutzer unbedingt überprüft werden. Alle veröffentlichten Texte, Produktabbildungen, Zeichnungen und Tabellen dürfen ohne die Zustimmung von FLEXA nicht kopiert, bearbeitet oder verändert werden. Technische Zeichnungen, Zulassungen, Zertifikate und Ergebnisse des FLEXA - eigenen Prüflabors werden auf Anfrage gerne von uns zur Verfügung gestellt. Druckfehler, Fehler in technischen Zeichnungen, Irrtum und technische Änderungen behalten wir uns vor.