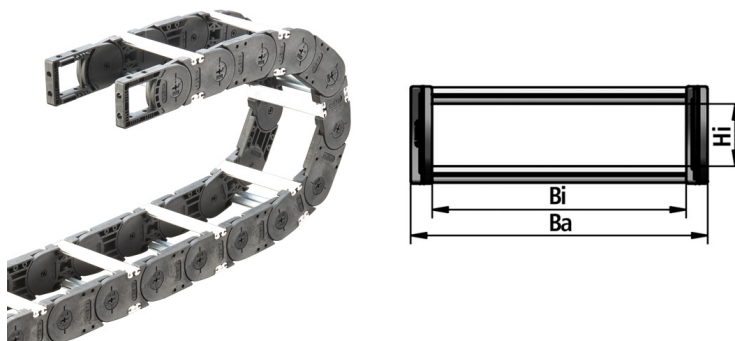


Führungskette PH10

Kunststoff-Führungsketten und Zubehör

Kunststoffkette mit Rahmenstegen aus Aluminium hochbelastbar, einfache Montage, Anschlussmaße kompatibel, Ha -Außenhöhe 77 mm, Hi -Innenhöhe 49 mm, T -Teilung 100 mm



Temperatur: -40°C ... +135°C

Material: Lasche: Kunststoff PA6
GFK, Rahmenstege:
Aluminium

Einsatzgebiete:

- Automation / [Sonder-] Maschinenbau / Anlagenbau / Tore / Aufzüge

Eigenschaften:

- einfache Montage
- wirtschaftlich
- stabil für eine lange Lebensdauer
- Innen- bzw. Außenbreite bis ca. 600 mm möglich
- Anschlussmaße kompatibel
- einfache Handhabung mit handelsüblichen Werkzeugen



FLEXA No.	Artikel	Bi [mm]	R [mm]	Ba [mm]	Bogenlänge [mm]	Max. Anz. Trennstege	Gewicht [kg/m]	VPE [m]
16091075010	PH10-75A-10F	75,0	100	109,0	400	4	2,970	1
16091075015	PH10-75A-15F	75,0	150	109,0	600	4	2,970	1
16091075020	PH10-75A-20F	75,0	200	109,0	800	4	2,970	1
16091075030	PH10-75A-30F	75,0	300	109,0	1200	4	2,970	1
16091100010	PH10-100A-10F	100,0	100	134,0	400	5	3,110	1
16091100015	PH10-100A-15F	100,0	150	134,0	600	5	3,110	1
16091100020	PH10-100A-20F	100,0	200	134,0	800	5	3,110	1
16091100030	PH10-100A-30F	100,0	300	134,0	1200	5	3,110	1
16091150010	PH10-150A-10F	150,0	100	184,0	400	8	3,390	1
16091150015	PH10-150A-15F	150,0	150	184,0	600	8	3,390	1
16091150020	PH10-150A-20F	150,0	200	184,0	800	8	3,390	1
16091150030	PH10-150A-30F	150,0	300	184,0	1200	8	3,390	1
16091200010	PH10-200A-10F	200,0	100	234,0	400	11	3,670	1
16091200015	PH10-200A-15F	200,0	150	234,0	600	11	3,670	1
16091200020	PH10-200A-20F	200,0	200	234,0	800	11	3,670	1
16091200030	PH10-200A-30F	200,0	300	234,0	1200	11	3,670	1
16091250010	PH10-250A-10F	250,0	100	284,0	400	13	3,950	1
16091250015	PH10-250A-15F	250,0	150	284,0	500	13	3,950	1
16091250020	PH10-250A-20F	250,0	200	284,0	800	13	3,950	1
16091250030	PH10-250A-30F	250,0	250	284,0	1200	13	3,950	1
16091300010	PH10-300A-10F	300,0	100	334,0	400	16	4,230	1
16091300015	PH10-300A-15F	300,0	150	334,0	600	16	4,230	1



FLEXA No.	Artikel	Bi [mm]	R [mm]	Ba [mm]	Bogenlänge [mm]	Max. Anz. Trennstege	Gewicht [kg/m]	VPE [m]
16091300020	PH10-300A-20F	300,0	200	334,0	800	16	4,230	1
16091300030	PH10-300A-30F	300,0	300	334,0	1200	16	4,230	1

Empfehlungen zu Anwendungsgebieten, Einsatzbereichen, Produkten oder Produktkombinationen erfolgen von FLEXA nach bestem Wissen und bisherigen Erkenntnissen und Erfahrungen. Der Einsatz von FLEXA Produkten für spezifische Anwendungen muss vom Benutzer unbedingt überprüft werden. Alle veröffentlichten Texte, Produktabbildungen, Zeichnungen und Tabellen dürfen ohne die Zustimmung von FLEXA nicht kopiert, bearbeitet oder verändert werden. Technische Zeichnungen, Zulassungen, Zertifikate und Ergebnisse des FLEXA - eigenen Prüflabors werden auf Anfrage gerne von uns zur Verfügung gestellt. Druckfehler, Fehler in technischen Zeichnungen, Irrtum und technische Änderungen behalten wir uns vor.