

## USW-PG | PG Gewinde

## Anschlusschnik Metall und Kunststoff

Metall-Sicherheitsverschraubung 90° Winkel, PG  
Außengewinde, inkl. Innentülle aus Messing, Dichtring  
aus TPE und O-Ring aus NBR

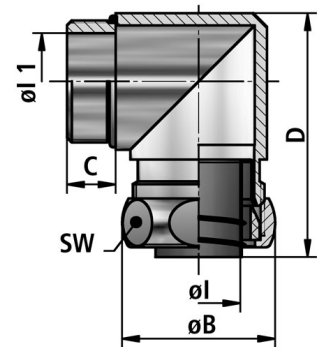
**Temperatur:** -40°C ... +125°C

**Material:** Messing vernickelt

**Schutzart [nach EN 60529]:** IP 65

## Eigenschaften:

- hoher Staub- | Flüssigkeitsschutz
- kraftschlüssige Verbindung von Schlauch und Verschraubung
- einwandfreie Erdung
- Abdeckung der Schlauchenden
- vibrations- und zugfest



## Einsatzgebiete:

- Maschinen- und Anlagenbau / Fahrzeugbau / Schienenfahrzeuge / Schiffsbau / Automation / Elektroanlagen



FLEXA No.	AD [mm]	Gewinde	Schlauch ID	Schlauch AD	ø I [mm]	ø B [mm]	C [mm]	D [mm]	SW [mm]	Gewicht [kg/100]	VPE [Stk.]
15010228007	10,0	PG7	7,0	10,0	6,0	19,0	9,0	36,0	17	2,800	25
15010227009	14,0	PG9	11,0	14,0	10,0	23,0	9,0	41,0	21	3,600	25
15010228011	17,0	PG11	13,0	17,0	11,5	27,0	8,0	45,0	25	5,900	25
15010228013	19,0	PG13,5	15,0	19,0	13,5	29,0	10,0	49,5	27	7,700	25
15010228016	21,0	PG16	17,0	21,0	15,5	31,0	10,0	52,0	29	10,000	25
15010240021	27,0	PG21	23,0	27,0	21,5	39,0	10,5	58,0	36	13,400	10
15010228029	36,0	PG29	29,0	36,0	27,5	48,0	11,0	72,0	45	23,300	10

Empfehlungen zu Anwendungsgebieten, Einsatzbereichen, Produkten oder Produktkombinationen erfolgen von FLEXA nach bestem Wissen und bisherigen Erkenntnissen und Erfahrungen. Der Einsatz von FLEXA Produkten für spezifische Anwendungen muss vom Benutzer unbedingt überprüft werden. Alle veröffentlichten Texte, Produktabbildungen, Zeichnungen und Tabellen dürfen ohne die Zustimmung von FLEXA nicht kopiert, bearbeitet oder verändert werden. Technische Zeichnungen, Zulassungen, Zertifikate und Ergebnisse des FLEXA - eigenen Prüflabors werden auf Anfrage gerne von uns zur Verfügung gestellt. Druckfehler, Fehler in technischen Zeichnungen, Irrtum und technische Änderungen behalten wir uns vor.