

EW 45-P | PG Gewinde

Anschlusschnik Metall und Kunststoff

Metallverschraubung Winkel 45°, PG Außengewinde, inkl. Innentülle und Dichtung

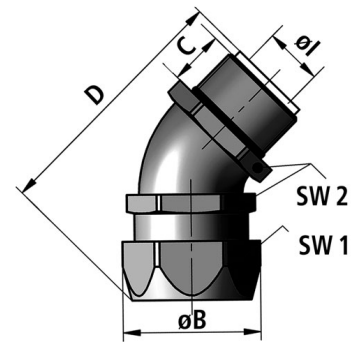
Temperatur: -45°C ... +105°C

Material: Messing vernickelt

Schutzart [nach EN 60529]: IP 67

Eigenschaften:

- hoher Staub- und Flüssigkeitsschutz
- kraftschlüssige Verbindung von Schlauch und Verschraubung
- einwandfreie Erdung
- Abdeckung der Schlauchenden



Einsatzgebiete:

- Maschinen- und Anlagenbau / Fahrzeugbau / Schiffsbau / Automation / Elektroanlagen / für internationale Anforderungen



FLEXA No.	AD [mm]	Gewinde	Schlauch ID	Schlauch AD	Ø I [mm]	Ø B [mm]	C [mm]	D [mm]	SW1 [mm]	SW2 [mm]	Gewicht [kg/100]	VPE [Stk.]
10611000111	5/16 Zoll	PG11	10,0	14,5	8,3	29,0	12,0	57,0	26	22	7,700	10
10611000011	3/8 Zoll	PG11	12,5	18,0	10,2	29,0	12,0	57,0	26	22	7,700	10
10611000113	5/16 Zoll	PG13,5	10,0	14,5	8,3	29,0	12,0	57,0	26	22	8,100	10
10611000013	3/8 Zoll	PG13,5	12,5	18,0	10,2	29,0	12,0	57,0	26	22	8,100	10
10611000016	1/2 Zoll	PG16	16,0	21,0	13,9	32,7	13,0	60,0	29	27	11,600	10
10611000021	3/4 Zoll	PG21	21,0	26,5	18,5	38,7	15,0	70,0	35	33	16,600	5
10611000029	1 Zoll	PG29	26,5	33,0	23,8	50,0	15,0	75,0	45	42	31,500	5
10611000036	1 1/4 Zoll	PG36	35,5	42,0	31,8	60,0	16,0	98,0	54	51	53,200	2
10611000048	2 Zoll	PG48	51,5	60,0	47,8	85,0	20,0	134,0	77	74	132,000	2

Empfehlungen zu Anwendungsgebieten, Einsatzbereichen, Produkten oder Produktkombinationen erfolgen von FLEXA nach bestem Wissen und bisherigen Erkenntnissen und Erfahrungen. Der Einsatz von FLEXA Produkten für spezifische Anwendungen muss vom Benutzer unbedingt überprüft werden. Alle veröffentlichten Texte, Produktabbildungen, Zeichnungen und Tabellen dürfen ohne die Zustimmung von FLEXA nicht kopiert, bearbeitet oder verändert werden. Technische Zeichnungen, Zulassungen, Zertifikate und Ergebnisse des FLEXA - eigenen Prüflabors werden auf Anfrage gerne von uns zur Verfügung gestellt. Druckfehler, Fehler in technischen Zeichnungen, Irrtum und technische Änderungen behalten wir uns vor.