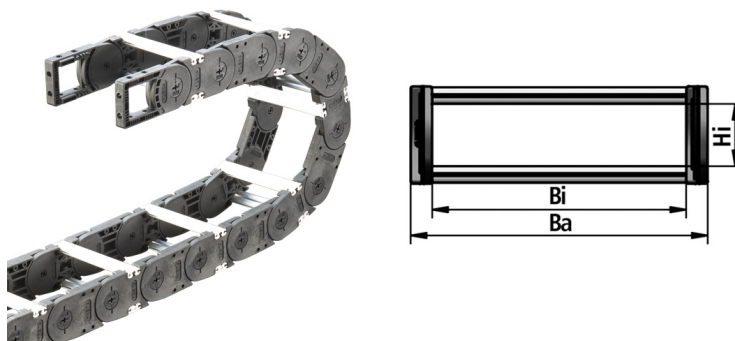


## Führungskette PH7

### Kunststoff-Führungsketten und Zubehör

Kunststoffkette mit Rahmenstegen aus Aluminium hochbelastbar, einfache Montage, Anschlussmaße kompatibel, Ha -Außenhöhe 52 mm, Hi -Innenhöhe 34 mm, T -Teilung 70 mm



**Temperatur:** -40°C ... +135°C

**Material:** Lasche: Kunststoff PA6  
GFK, Rahmenstege:  
Aluminium

#### Einsatzgebiete:

- Automation / [Sonder-] Maschinenbau / Anlagenbau / Tore / Aufzüge

#### Eigenschaften:

- einfache Montage
- wirtschaftlich
- stabil für eine lange Lebensdauer
- Innen- bzw. Außenbreite bis ca. 600 mm möglich
- Anschlussmaße kompatibel
- einfache Handhabung mit handelsüblichen Werkzeugen



FLEXA No.	Artikel	Bi [mm]	R [mm]	Ba [mm]	Bogenlänge [mm]	Max. Anz. Trennstege	Gewicht [kg/m]	VPE [m]
16097050007	PH7-50A-7F	50,0	75	76,0	300	3	1,670	1
16097050010	PH7-50A-10F	50,0	100	76,0	400	3	1,670	1
16097050015	PH7-50A-15F	50,0	150	76,0	600	3	1,670	1
16097050020	PH7-50A-20F	50,0	200	76,0	800	3	1,670	1
16097050030	PH7-50A-30F	50,0	300	76,0	1200	3	1,670	1
16097065007	PH7-65A-7F	65,0	75	91,0	300	4	1,720	1
16097065010	PH7-65A-10F	65,0	100	91,0	400	4	1,720	1
16097065015	PH7-65A-15F	65,0	150	91,0	600	4	1,720	1
16097065020	PH7-65A-20F	65,0	200	91,0	800	4	1,720	1
16097065030	PH7-65A-30F	65,0	300	91,0	1200	4	1,720	1
16097100007	PH7-100A-7F	100,0	75	126,0	300	7	1,850	1
16097100010	PH7-100A-10F	100,0	100	126,0	400	7	1,850	1
16097100015	PH7-100A-15F	100,0	150	126,0	600	7	1,850	1
16097100020	PH7-100A-20F	100,0	200	126,0	800	7	1,850	1
16097100030	PH7-100A-30F	100,0	300	126,0	1200	7	1,850	1
16097150007	PH7-150A-7F	150,0	75	176,0	300	10	2,030	1
16097150010	PH7-150A-10F	150,0	100	176,0	400	10	2,030	1
16097150015	PH7-150A-15F	150,0	150	176,0	600	10	2,030	1
16097150020	PH7-150A-20F	150,0	200	176,0	800	10	2,030	1
16097150030	PH7-150A-30F	150,0	300	176,0	1200	10	2,030	1
16097200007	PH7-200A-7F	200,0	75	226,0	300	14	2,200	1
16097200010	PH7-200A-10F	200,0	100	226,0	400	14	2,200	1



FLEXA No.	Artikel	Bi [mm]	R [mm]	Ba [mm]	Bogenlänge [mm]	Max. Anz. Trennstage	Gewicht [kg/m]	VPE [m]
16097200015	PH7-200A-15F	200,0	150	226,0	600	14	2,200	1
16097200020	PH7-200A-20F	200,0	200	226,0	800	14	2,200	1
16097200030	PH7-200A-30F	200,0	300	226,0	1200	4	2,200	1

Empfehlungen zu Anwendungsgebieten, Einsatzbereichen, Produkten oder Produktkombinationen erfolgen von FLEXA nach bestem Wissen und bisherigen Erkenntnissen und Erfahrungen. Der Einsatz von FLEXA Produkten für spezifische Anwendungen muss vom Benutzer unbedingt überprüft werden. Alle veröffentlichten Texte, Produktabbildungen, Zeichnungen und Tabellen dürfen ohne die Zustimmung von FLEXA nicht kopiert, bearbeitet oder verändert werden. Technische Zeichnungen, Zulassungen, Zertifikate und Ergebnisse des FLEXA - eigenen Prüflabors werden auf Anfrage gerne von uns zur Verfügung gestellt. Druckfehler, Fehler in technischen Zeichnungen, Irrtum und technische Änderungen behalten wir uns vor.