

USW-M | metrisches Gewinde

Verschraubungen

Metall-Sicherheitsverschraubung 90° Winkel, metrisches Außengewinde, inkl. Innentülle aus Messing, Messing-Druckring [MSD] und O-Ring aus NBR

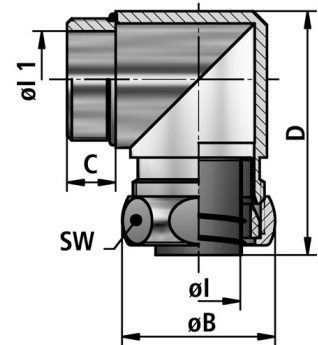
Temperatur: -40°C ... +250°C

Material: Messing vernickelt

Schutzart [nach EN 60529]: IP 54

Eigenschaften:

- hoher Staub- | Flüssigkeitsschutz
- kraftschlüssige Verbindung von Schlauch und Verschraubung
- einwandfreie Erdung
- Abdeckung der Schlauchenden
- vibrations- und zugfest



Einsatzgebiete:

- Maschinen- und Anlagenbau / Fahrzeugbau / Schienenfahrzeuge / Schiffsbau / Automation / Elektroanlagen



FLEXA No.	AD [mm]	Gewinde	Schlauch ID	Schlauch AD	ø I [mm]	ø B [mm]	C [mm]	D [mm]	SW [mm]	Gewicht [kg/100]	VPE [Stk.]
15011528016	14,0	M16 x 1,5	10,0	14,0	8,5	23,0	8,0	36,0	21	3,600	25
15011535020	17,0	M20 x 1,5	12,0	17,0	11,0	27,0	8,0	38,0	25	5,900	25
15011535025	21,0	M25 x 1,5	15,0	21,0	14,5	31,0	10,0	45,0	29	10,000	25
15011501032	27,0	M32 x 1,5	21,0	27,0	19,5	39,0	10,0	57,0	36	13,100	10
15011528040	36,0	M40 x 1,5	29,0	36,0	27,5	48,0	10,0	67,0	45	20,700	10
15011535050	45,0	M50 x 1,5	37,0	45,0	35,5	57,0	12,0	77,0	54	26,900	10
15011535063	56,0	M63 x 1,5	48,0	56,0	46,0	70,0	12,0	84,0	66	32,400	2

Empfehlungen zu Anwendungsgebieten, Einsatzbereichen, Produkten oder Produktkombinationen erfolgen von FLEXA nach bestem Wissen und bisherigen Erkenntnissen und Erfahrungen. Der Einsatz von FLEXA Produkten für spezifische Anwendungen muss vom Benutzer unbedingt überprüft werden. Alle veröffentlichten Texte, Produktabbildungen, Zeichnungen und Tabellen dürfen ohne die Zustimmung von FLEXA nicht kopiert, bearbeitet oder verändert werden. Technische Zeichnungen, Zulassungen, Zertifikate und Ergebnisse des FLEXA - eigenen Prüflabors werden auf Anfrage gerne von uns zur Verfügung gestellt. Druckfehler, Fehler in technischen Zeichnungen, Irrtum und technische Änderungen behalten wir uns vor.