

EW 45-M | metrisches Gewinde

Anschlusschnik Metall und Kunststoff

Metallverschraubung Winkel 45°, metrisches Außengewinde, inkl. Innentülle und Dichtung

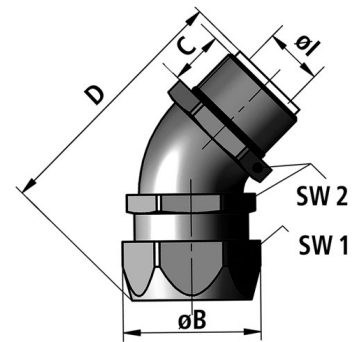
Temperatur: -45°C ... +105°C

Material: Messing vernickelt

Schutzart [nach EN 60529]: IP 67

Eigenschaften:

- hoher Staub- und Flüssigkeitsschutz
- kraftschlüssige Verbindung von Schlauch und Verschraubung
- einwandfreie Erdung
- Abdeckung der Schlauchenden



Einsatzgebiete:

- Maschinen- und Anlagenbau / Fahrzeugbau / Schiffsbau / Automation / Elektroanlagen / für internationale Anforderungen



FLEXA No.	AD [mm]	Gewinde	Schlauch ID	Schlauch AD	Ø I [mm]	Ø B [mm]	C [mm]	D [mm]	SW1 [mm]	SW2 [mm]	Gewicht [kg/100]	VPE [Stk.]
10609000116	5/16 Zoll	M16 x 1,5	10,0	14,5	8,3	29,0	12,0	57,0	26	22	7,300	10
10609000016	3/8 Zoll	M16 x 1,5	12,5	18,0	10,2	29,0	12,0	57,0	26	22	7,300	10
10609000120	5/16 Zoll	M20 x 1,5	10,0	14,5	8,3	29,0	13,0	57,0	26	22	7,400	10
10609000020	3/8 Zoll	M20 x 1,5	12,5	18,0	10,2	29,0	12,0	58,0	26	22	7,400	10
10609000021	1/2 Zoll	M20 x 1,5	16,0	21,0	13,9	32,7	13,0	60,0	29	27	10,500	10
10609000025	3/4 Zoll	M25 x 1,5	21,0	26,5	18,5	38,7	15,0	70,0	35	33	13,600	5
10609000032	1 Zoll	M32 x 1,5	26,5	33,0	23,8	50,0	15,0	84,5	45	42	26,500	5
10609000040	1 1/4 Zoll	M40 x 1,5	35,5	42,0	31,8	60,0	16,0	98,0	54	51	44,900	2
10609000063	2 Zoll	M63 x 1,5	51,5	60,0	47,8	85,0	20,0	133,5	77	74	128,000	2

Empfehlungen zu Anwendungsgebieten, Einsatzbereichen, Produkten oder Produktkombinationen erfolgen von FLEXA nach bestem Wissen und bisherigen Erkenntnissen und Erfahrungen. Der Einsatz von FLEXA Produkten für spezifische Anwendungen muss vom Benutzer unbedingt überprüft werden. Alle veröffentlichten Texte, Produktabbildungen, Zeichnungen und Tabellen dürfen ohne die Zustimmung von FLEXA nicht kopiert, bearbeitet oder verändert werden. Technische Zeichnungen, Zulassungen, Zertifikate und Ergebnisse des FLEXA - eigenen Prüflabors werden auf Anfrage gerne von uns zur Verfügung gestellt. Druckfehler, Fehler in technischen Zeichnungen, Irrtum und technische Änderungen behalten wir uns vor.