

USW-PG | PG Gewinde

Anschlusschnik Metall und Kunststoff

Metall-Sicherheitsverschraubung 90° Winkel, PG
Außengewinde, inkl. Innentülle aus Messing, Dichtring
aus TPE und O-Ring aus NBR

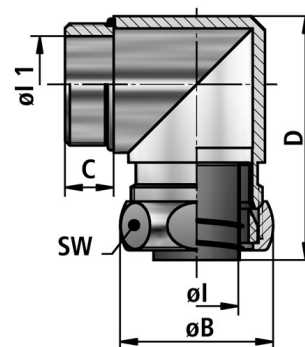
Temperatur: -40°C ... +125°C

Material: Messing vernickelt

Schutzart [nach EN 60529]: IP 66

Eigenschaften:

- hoher Staub- | Flüssigkeitsschutz
- kraftschlüssige Verbindung von Schlauch und Verschraubung
- einwandfreie Erdung
- Abdeckung der Schlauchenden
- vibrations- und zugfest



Einsatzgebiete:

- Maschinen- und Anlagenbau / Fahrzeugbau / Schienenfahrzeuge / Schiffsbau / Automation / Elektroanlagen



FLEXA No.	AD [mm]	Gewinde	Schlauch ID	Schlauch AD	Ø l [mm]	Ø B [mm]	C [mm]	D [mm]	SW [mm]	Gewicht [kg/100]	VPE [Stk.]
15010237009	14,0	PG9	10,0	14,0	9,0	23,0	9,0	41,0	21	3,600	25
15010237011	17,0	PG11	12,0	17,0	10,5	27,0	8,0	45,0	25	5,900	25
15010235016	21,0	PG16	16,0	21,0	14,5	31,0	10,0	52,0	29	10,000	25
15010201021	27,0	PG21	21,0	27,0	19,5	39,0	10,5	58,0	36	13,400	10
15010237029	36,0	PG29	27,0	36,0	26,5	48,0	11,0	72,0	45	23,300	10

Empfehlungen zu Anwendungsgebieten, Einsatzbereichen, Produkten oder Produktkombinationen erfolgen von FLEXA nach bestem Wissen und bisherigen Erkenntnissen und Erfahrungen. Der Einsatz von FLEXA Produkten für spezifische Anwendungen muss vom Benutzer unbedingt überprüft werden. Alle veröffentlichten Texte, Produktabbildungen, Zeichnungen und Tabellen dürfen ohne die Zustimmung von FLEXA nicht kopiert, bearbeitet oder verändert werden. Technische Zeichnungen, Zulassungen, Zertifikate und Ergebnisse des FLEXA - eigenen Prüflabors werden auf Anfrage gerne von uns zur Verfügung gestellt. Druckfehler, Fehler in technischen Zeichnungen, Irrtum und technische Änderungen behalten wir uns vor.