

USD-P | PG Gewinde

Anschlussstechnik Metall und Kunststoff

EMV Metallverschraubung gerade, PG Außengewinde, inkl. Innentülle aus Messing und O-Ring aus NBR

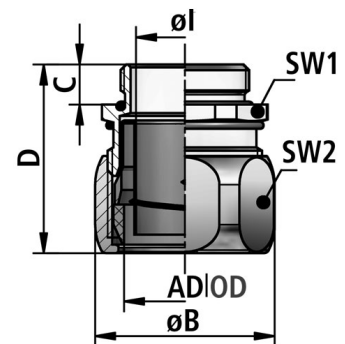
Temperatur: -40°C ... +125°C

Material: Messing vernickelt

Schutzart [nach EN 60529]: IP 67

Eigenschaften:

- hoher Staub- | Flüssigkeitsschutz
- einwandfreie Erdung
- Abdeckung der Schlauchenden
- vibrations- und zugfest
- flüssigkeitsdichte EMV-Schutzverschraubung durch verlängerte Druckmutter



Einsatzgebiete:

- Maschinen- und Anlagenbau / Fahrzeugbau / Schienenfahrzeuge / Schiffsbau / Automation / Elektroanlagen / EMV-Anwendungen



FLEXA No.	AD [mm]	Gewinde	Schlauch ID	Schlauch AD	Ø I [mm]	Ø B [mm]	C [mm]	D [mm]	SW1 [mm]	SW2 [mm]	Gewicht [kg/100]	VPE [Stk.]
15015127009	14,0	PG9	11,0	15,0	10,0	23,0	7,0	30,0	19	21	2,800	10
15015128011	17,0	PG11	13,0	18,0	11,5	27,0	7,0	30,0	23	25	3,700	10
15015128016	21,0	PG16	17,0	22,0	15,5	31,0	7,0	30,0	27	29	4,800	10
15015140021	27,0	PG21	23,0	28,0	21,5	39,0	10,0	41,0	34	36	9,000	10
15015128029	36,0	PG29	29,0	37,0	27,5	48,0	10,0	44,0	43	45	9,700	2
15015128036	45,0	PG36	38,0	46,0	36,5	57,0	10,0	44,0	52	54	20,000	2
15015128048	56,0	PG48	49,0	57,0	48,0	70,0	10,0	48,0	63	66	21,000	2

Empfehlungen zu Anwendungsgebieten, Einsatzbereichen, Produkten oder Produktkombinationen erfolgen von FLEXA nach bestem Wissen und bisherigen Erkenntnissen und Erfahrungen. Der Einsatz von FLEXA Produkten für spezifische Anwendungen muss vom Benutzer unbedingt überprüft werden. Alle veröffentlichten Texte, Produktabbildungen, Zeichnungen und Tabellen dürfen ohne die Zustimmung von FLEXA nicht kopiert, bearbeitet oder verändert werden. Technische Zeichnungen, Zulassungen, Zertifikate und Ergebnisse des FLEXA - eigenen Prüflabors werden auf Anfrage gerne von uns zur Verfügung gestellt. Druckfehler, Fehler in technischen Zeichnungen, Irrtum und technische Änderungen behalten wir uns vor.