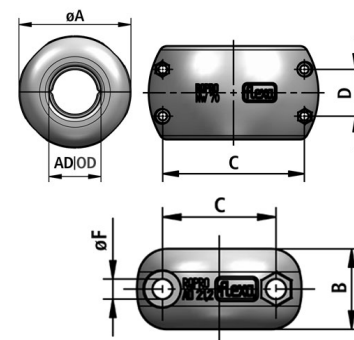


RQPRO

FLEXAquick Kunststoffverschraubungen

Massiver Schlauch-Scheuerschutz [Protektor], inkl. VA-Schrauben, zum Schutz der Schlauchinstallation bei extremer mechanischer Belastung im Bereich der Automatisierung und bei Schienenfahrzeugen, EN 45545-2 (HL3)



Temperatur: -40°C ... +120°C

Material: Kunststoff PA 6

Eigenschaften:

- silikon-, cadmium- und halogenfrei
- selbstverlöschend
- hohe mechanische Belastbarkeit
- Schlagfestigkeit
- inkl. VA - Schrauben mit selbstsichernder Mutter

Einsatzgebiete:

- Maschinen- und Anlagenbau / Fahrzeugbau / Schienenfahrzeuge / Schiffsbau / Automation / Elektroanlagen



FLEXA No.	Farbe	AD [mm]	Ø A [mm]	B [mm]	C [mm]	D [mm]	Gewicht [kg/100]	VPE [Stk.]
15524021200	schwarz	21,2	45,0	22,0	31,0	0	2,330	25
15524028200	schwarz	28,5	52,0	26,0	39,0	0	2,900	25
15524034200	schwarz	34,5	58,0	26,0	45,0	0	3,270	10
15524042200	schwarz	42,5	66,0	30,0	54,0	0	4,050	10
15524054200	schwarz	54,5	77,0	30,0	65,0	0	4,900	5
15524079200	schwarz	79,2	108,0	60,0	90,9	30,0	14,550	5

Empfehlungen zu Anwendungsgebieten, Einsatzbereichen, Produkten oder Produktkombinationen erfolgen von FLEXA nach bestem Wissen und bisherigen Erkenntnissen und Erfahrungen. Der Einsatz von FLEXA Produkten für spezifische Anwendungen muss vom Benutzer unbedingt überprüft werden. Alle veröffentlichten Texte, Produktabbildungen, Zeichnungen und Tabellen dürfen ohne die Zustimmung von FLEXA nicht kopiert, bearbeitet oder verändert werden. Technische Zeichnungen, Zulassungen, Zertifikate und Ergebnisse des FLEXA - eigenen Prüflabors werden auf Anfrage gerne von uns zur Verfügung gestellt. Druckfehler, Fehler in technischen Zeichnungen, Irrtum und technische Änderungen behalten wir uns vor.