

## DER TINTENSTRAHLDRUCKER FÜR DIE EXTRUSIONSINDUSTRIE

Der speziell für die Hersteller von Leitungen, Kabeln, Rohren und Profilen entwickelte 9450 E vereint einen leistungsstarken Tintenkreislauf mit einem Druckkopf der neuen Generation. Diese Kombination garantiert eine hochwertige Kennzeichnung selbst auf dunklen Flächen bei optimierten Gesamtbetriebskosten.

### Optimierung der Betriebszeiten und Kosten

- **Bis zu 3.000\* km Kabelkennzeichnung**  
Ohne Druckkopfreinigung.
- **Reduzierung der Gesamtbetriebskosten (TCO)\*\***  
20 % weniger Tintenverbrauch bei gleichbleibend starkem Kontrast.
- **Additiv-Verbrauch reduziert**  
auf 3 ml/h bei 20 °C.
- **High-Speed**  
Bis zu 1.000 m/min.
- **Intelligentes Betriebsmittelsystem**  
Keine Einstellungen erforderlich.
- **Benutzerschnittstelle ohne Fehlerrisiko (UI, User Interface)**  
auch bei der Eingabe langer Texte.



### Durchweg präzise

- **Präzise sogar auf den kleinsten Kabeln**  
Kennzeichnet Kabel selbst mit einer Zeichenhöhe von nur 1 mm.
- **Präzise dank der integrierten Messfunktion:**  
2 mm Toleranz.
- **Präzise beim Starten**  
Das automatische Reinigungssystem sorgt in Verbindung mit der **Intelli'Jet**-Technologie jedes Mal für eine saubere und einfache Inbetriebnahme und eine hohe Druckqualität.
- **Präzise nach der Wartung**  
Das modulare **Intelli'Swap** Design mit einer speziellen Halterung für die Draht- und Kabelindustrie für die einhändige Neupositionierung in nur einer Sekunde macht die Wartung einfach.



Spezielle UI für die Kabelindustrie: Längen-Messfunktion, Verschachtelung von 2 Texten, schneller Zugriff auf die Zählereinstellung, Optimierung der Toleranzkontrolle usw.

### Spezialtinten für kontrastreiche und stark haftende Kennzeichnungen

- **Leistungsstarke Tintenpalette für anspruchsvolle Umgebungen**  
Als Teil unseres **Intelli'Ink**-Systems sind sie schnelltrocknend und nicht migrierend, UV-beständig, resistent gegen Fahrzeugflüssigkeiten, Unterwasserumgebungen, Vulkanisation usw.
- **Stellen Sie die Beständigkeit Ihrer Kennzeichnungen sicher, auch auf PE**  
Die speziell entwickelten und getesteten Tinten garantieren einen hohen Kontrast und eine perfekte Haftung selbst auf den anspruchsvollsten Materialien (PVC, PE, LSZH, PP usw.).
- **Diverse Farben**  
Schwarz, Weiß, Orange, Blau, Grün, Rot und Gelb sowie eine Universalntinte in Silber.
- **MEK-freie Tinten-Option**  
Eine umfassende Palette an Tinten (einschließlich einer weißen Tinte), welche VOC-Emissionen reduziert, die Sicherheit der Mitarbeiter erhöht und gleichzeitig die Formalitäten besonders beim Export erleichtert.



Wählen Sie aus einer umfassenden Tintenpalette oder rationalisieren Sie Ihre Logistik und optimieren Sie Ihre Kosten mit der Universalntinte in Silber.

\* Messanwendungen basierend auf 190 Millionen gedruckten Zeichen.  
\*\* TCO: Total Cost of Ownership. Im Vergleich zu anderen Modellen derselben Kategorie.

# Kenndaten – 9450 E

## Druckmöglichkeiten

- Ein-Düsen-Druckkopf
- G-Druckkopf (Auflösung: 71 dpi) oder M-Druckkopf (Auflösung: 115 dpi)
- Bis zu 5 Druckzeilen
- Druckgeschwindigkeit: bis zu 1.000 m/min
- Schriftgröße: 5 bis 32 Punkte
- Zeichenhöhe: 1 bis 11 mm
- Große Auswahl an 1D und 2D Codes (EAN8/ EAN13/ UPCA/UPCE, Barcodes, Code 39, 2/5 interleaved, Datamatrix und QR-Code)
- Große Auswahl an Zeichensätzen (lateinisch, arabisch, kyrillisch, hebräisch, japanisch, chinesisches, koreanisch usw.)

## Software

- Kompatibel mit CoLOS® Base, CoLOS Line und CoLOS-Factory
- Erstellung von Logos mit CoLOS Graphics
- Kompatibel mit dem Originalhersteller-Protokoll: Komax, Schleuniger usw.

## Bedienelemente

- Bibliothek (bis zu 1.000 Texte) Internationale Bedienoberfläche mit zahlreichen Bedienersprachen
- 7-Zoll-Farb-Touchscreen mit WYSIWYG-Anzeige: Anzeige der verbleibenden Druckkapazität in Echtzeit in Stunden und Anzahl der Drucke, integriertes Hilfe- und Warnsystem, vereinfachte Texterstellung und -verwaltung und Einrichten von Benutzerprofilen; Kontrolle über den Verbrauch und die Druckerverfügbarkeit
- Zusatzfunktionen: Messfunktion, Verschachtelung von 2 Texten, On-the-Fly-Produktionswechsel, schneller Zugriff auf die Zählereinstellung, Optimierung der Toleranzkontrolle, Kaminschrift, DIN-Modus
- USB- und SD-Anschlüsse
- Garantierte Druckqualität mit Intelli'Jet Control
- Automatische Wahl der Schriftfonts je nach Druckgeschwindigkeit und Abstand Objekt/ Druckkopf
- Leistungsfähiger Tintenkreislauf für alle Arten von Tinten
- Intelli'Ink-System: vielseitig einsetzbare, leistungsstarke und kontrastreiche Tinten, einschließlich MEK-freier Tinten
- Versiegelte 0,8 l-Tintenkartuschen mit Typ-Erkennung
- Intelli'Swap-Design zum schnellen Anschließen bzw. Abnehmen des Zubehörs (Fotozelle, Alarmleuchten, Drehimpulsgeber, Halterung)
- Auch als Parent-Child-Anwendung einsetzbar
- Ethernet-Schnittstelle
- Spezielles Daten-Management (Auf- und Abrufen von Daten)

## Weitere technische Daten

- Gewicht: 25 kg
- Wand-, Ständer- oder Tischmontage
- 3 m ultraflexibler Versorgungsschlauch
- Gehäuse und Druckkopfschutz aus Edelstahl
- Staub-/Wasserschutzart: IP56, Druckluft nicht erforderlich
- Betriebstemperatur: 0° bis 45°C, abhängig vom Druckermodell und der verwendeten Tinte
- Luftfeuchtigkeit: 10 bis 90 % nicht kondensierend
- Spannungsversorgung: 100-120 V oder 200-240 V mit automatischer Umschaltung, Frequenz 50/60 Hz; Leistungsaufnahme 60 VA

## Optionen

- Überdruckeinheit im Druckkopf
- Schutzart IP66 (Druckluft erforderlich)
- 9450 Ec für den Einsatz von pigmentierter Tinte
- Enhanced Autonomy Kit
- RS-232/422-Schnittstelle, parallele Schnittstelle, weitere I/O's für Signalaustausch
- 6 m ultraflexibler Versorgungsschlauch

## Zubehör

- Druckerständer (Edelstahl oder Aluminium), Tisch- oder Wandhalterung
- Druckkopfständer (Edelstahl) und verschiedene Druckkopfhalterungen (einhändige Neupositionierung in 1 Sekunde)
- Fotozellen; Drehimpulsgeber; Statusleuchten (24 V)

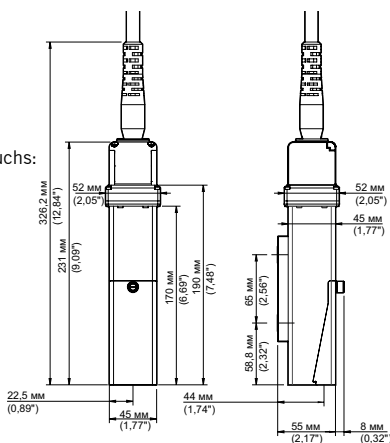


### Druckkopf

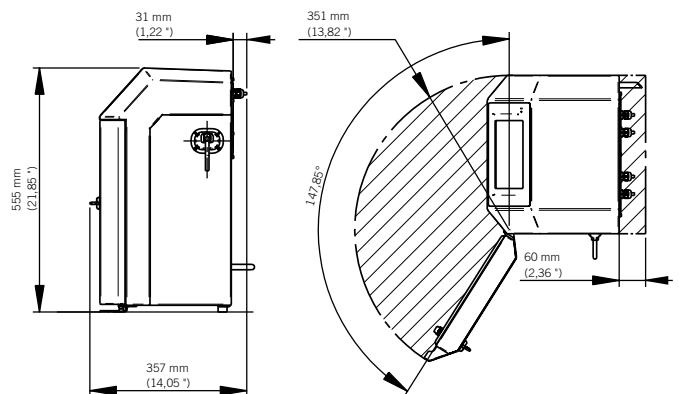
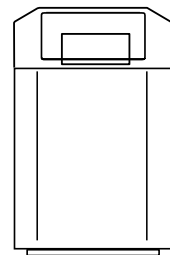
Minimaler Biegeradius des Versorgungsschlauchs:

- Statisch: 100 (3.93)

- Dynamisch: 150 (5.90)



### Gehäuse



Wir behalten uns das Recht auf Änderung des Designs und/oder Spezifikation unserer Produkte ohne vorherige Bekanntgabe vor.  
© 2020 Markem-Imaje. Alle Rechte vorbehalten.

Markem-Imaje GmbH  
Schockenriedstr. 8c  
70565 Stuttgart  
Tel.: +49 711 78403-0

Markem-Imaje GmbH  
Zweig Niederlassung Österreich  
Lemböckgasse 47b  
1230 Wien  
Tel.: +43 1 865 51 30

Markem-Imaje AG  
Aspstrasse 12  
8154 Oberglatt  
Tel.: +41 44 956 66 00



markem·imaje

a DOVER company

Weitere Informationen finden Sie unter  
[www.markem-imaje.com](http://www.markem-imaje.com)