

ROHRflex Multi PA 6 | Kabelsammler

ROHRflex Kunststoff-Wellenschläuche

Vollkunststoff-Schutzschlauch, innen und außen gewellt, schmales Profil, als Kabelsammler für große Kabelmengen, HB (UL 94)

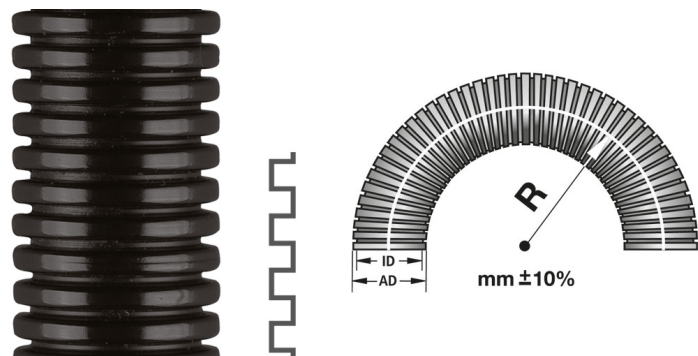
Temperatur: -40°C ... +120°C ^ +150°C

Material: Kunststoff PA 6

Schutzart [nach EN 60529]: IP 68 | IP 69K

Eigenschaften:

- trittfest
- luft- und flüssigkeitsdicht
- silikon-, cadmium- und halogenfrei
- flammwidrig
- UV-beständig
- HB nach UL 94
- ölbeständig bis + 80° C
- benzinbeständig
- weitgehend säure- und lösungsmittelbeständig



Einsatzgebiete:

- Maschinen- und Anlagenbau / Fahrzeugbau / Schienenfahrzeuge / Schiffsbau / Automation / Elektroanlagen



FLEXA No.	Farbe	LW [mm]	Profil	ID [mm]	AD [mm]	BR stat. [mm]	BR dyn. [mm]	Gewicht [kg/m]	VPE [m]
10206202056	schwarz	56,0		56,3	67,2	130	270	0,460	10
10206202070	schwarz	70,0		66,5	79,2	170	350	0,500	10
10206202095	schwarz	95,0		91,0	106,0	225	450	0,950	10
10206201070	grau	70,0		66,5	79,2	170	350	0,500	10
10206201095	grau	95,0		91,0	106,0	225	450	0,950	10

Empfehlungen zu Anwendungsgebieten, Einsatzbereichen, Produkten oder Produktkombinationen erfolgen von FLEXA nach bestem Wissen und bisherigen Erkenntnissen und Erfahrungen. Der Einsatz von FLEXA Produkten für spezifische Anwendungen muss vom Benutzer unbedingt überprüft werden. Alle veröffentlichten Texte, Produktabbildungen, Zeichnungen und Tabellen dürfen ohne die Zustimmung von FLEXA nicht kopiert, bearbeitet oder verändert werden. Technische Zeichnungen, Zulassungen, Zertifikate und Ergebnisse des FLEXA - eigenen Prüflabors werden auf Anfrage gerne von uns zur Verfügung gestellt. Druckfehler, Fehler in technischen Zeichnungen, Irrtum und technische Änderungen behalten wir uns vor.